

LM2147CMD

Spare parts

Ersatzteile

Pièces détachées

Reserve onderdelen

Repuestos

Reservdelar

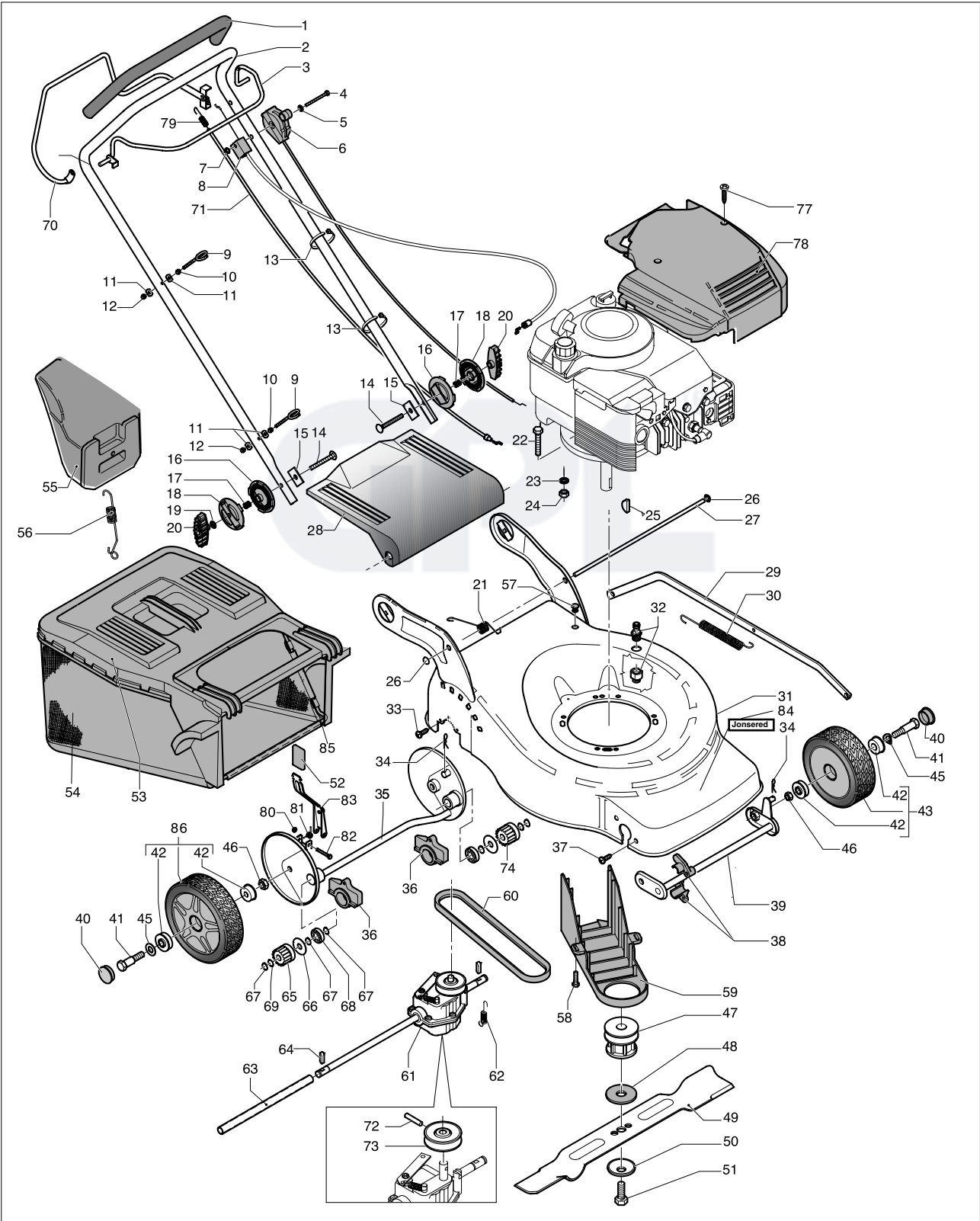
GPL®

brand **JONSERED**

date dic/04 SHEET 1/2

Model
LM 2147CMD

Product number
953876557



brand	JONSERED
Model	
	LM 2147 CMD

date	dic-04	SHEET 02/02
Product number		
953876557		

Pos.	PN ELX	DESCRIPTION	Q.ty
1	531 21 07-25		1
2	531 21 20-60		1
3	531 21 20-63		1
4	531 20 62-12	TE M5x60 UNI 5737	1
5	531 20 66-66	5/15/1,5 ZB	1
6	531 20 64-47	Accelerator Cable	1
7	531 20 52-13	M5 DIN6923	1
8	531 21 23-70	Brake Cable	1
9	531 20 51-69		2
10	531 20 49-61	6,5E	4
11	531 20 71-65	M6 H6 UNI 5587-6S	2
12	531 20 84-91	M6H8UNI7473-ZB	2
13	531 20 55-81	160X4,5	2
14	531 21 14-80	TTSQ M8x55 TF ZB	2
15	531 21 15-81		2
16	531 21 14-73		2
17	531 21 14-76		2
18	531 21 14-74		2
19	531 20 49-22	8x16x1,5 ZB	2
20	531 20 58-40	8M	2
21	531 21 18-40		1
22	531 20 70-44	TE M8x40 UNI 5737-	3
23	531 20 79-81	D.8E DIN6798	6
24	531 20 79-82	M8 H8 UNI 5587-6S	3
25	531 20 49-07	4x6,5 UNI6606	1
26	531 21 08-24	8E STARBLOC	2
27	531 21 14-41		1
28	531 20 59-84		1
29	531 20 50-69		1
30	531 20 50-56		1
31	531 21 20-67		1
32	531 20 58-48	D.1/2"	1
33	531 20 82-16	TCTC 2FD.5x16AC	2
34	531 20 66-53	1,8 x33	2
35	531 21 23-63		1
36	531 20 59-44		2
37	531 20 88-44	TCTC4,3x16 FIX ZB	4
38	531 20 50-57		4
39	531 21 23-62		1
40	531 21 05-80		4
41	531 20 50-42		4
42	531 20 52-14		4
43	531 21 21-28		2
	531 21 23-58	Wheel_Housing	2

Pos.	PN ELX	DESCRIPTION	Q.ty
45	531 20 66-44	B12(13/24/0,8	4
46	531 20 79-78	M10 H8	4
47	531 20 50-48		1
48	531 20 72-43	17,2x50x1,5+0,1	1
49	531 21 10-17		1
50	531 20 72-37	11x50x2,5	1
51	531 20 80-08	TE 3/8 UNFx37-8,8	1
52	531 20 79-86		1
53	531 20 82-96		1
54	531 20 83-06		1
55	531 21 06-17		1
56	531 21 11-84		1
57	531 20 55-57		1
58	531 20 78-56	TEFR5x10 ZB	3
59	531 20 50-47		1
60	531 20 72-80		1
61	531 21 29-36		1
62	531 20 61-82		1
63	531 20 76-97	13 X272X0,75SP	1
64	531 20 51-08	S 5x5(-0,05)x19,2 DIA	2
65	531 20 50-45	DX	1
66	531 20 78-47	D.12/34/0,7 ZB	2
67	531 20 87-72	D.12E DIN471	6
68	531 20 87-78	D.12/28/8 6001/2RS	2
69	531 20 88-59	D.12,4x17x0,3	2
70	531 21 26-75		1
71	531 21 23-69	Drive Cable	1
72	531 20 67-72		1
73	531 20 88-99		1
74	531 20 50-46	SX	1
75	531 21 19-66		2
77	531 20 58-23		1
78	531 20 58-20		1
79	531 21 05-73		1
80	531 20 84-92		1
81	531 21 08-17		1
82	531 20 52-12		1
83	531 21 23-64		1
84	531 21 29-34		1
85	531 20 83-00		1
86	531 21 21-29		2