

LM2147CM

Spare parts

Ersatzteile

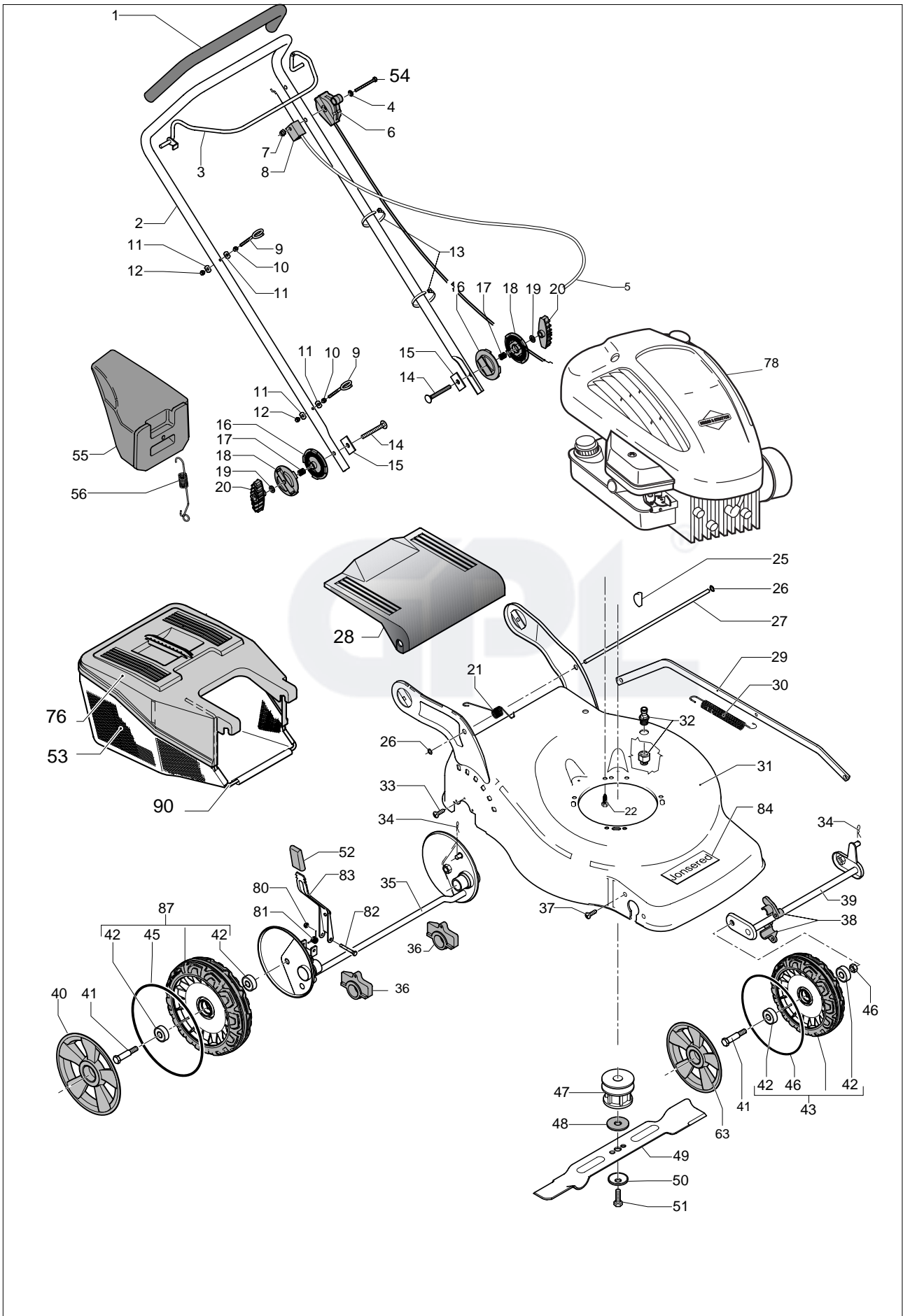
Pièces détachées

Reserve onderdelen

Repuestos

Reservdelar





Pos.	P\l n°	DESCRIPTION	Q.ty	Pos.	P\l n°	DESCRIPTION	Q.ty
1	531 21 07 25		1	34	531 20 66 53	1,8 x33	2
2	531 21 20 61		1	35	501 97 98 01		1
3	531 21 20 63		1	36	531 20 59 44		2
4	531 20 66 66		1	37	531 20 88 44	TCTC4,3x16 FIX ZB	4
5	531 21 35 22	Brake Cable	1	38	531 20 50 57		4
6	531 20 64 47	Accelerator Cable	1	39	544 45 91 01		1
7	531 20 52 13	M5 DIN6923	1	40	544 44 61 01	Ø 210	2
8	531 20 80 43		1	41	544 45 34 01		4
9	531 20 51 69		2	42	504 54 82 01		4
10	531 20 49 61	6,5E	4	43	502 44 50 03	Ø 190	2
11	531 20 71 65	M6 H6 UNI 5587-6S-Z	2	45	544 43 28 03	RED 210	2
12	531 20 84 91	M6H8UNI7473-ZB	2	46	544 43 31 03	RED 190	2
13	531 20 55 81	160X4,5	2	47	531 20 50 48		1
14	531 21 14 80	TTSQ M8x55 TF ZB	2	48	531 20 72 43	17,2x50x1,5+0,1	1
15	531 21 15 81		2	49	531 21 10 17		1
16	531 21 14 73		2	50	531 20 72 37	11x50x2,5	1
17	531 21 14 76		2	51	531 20 80 08	TE 3/8 UNFx37-8,8	1
18	531 21 14 74		2	52	531 20 79 86		1
19	531 20 49 22	8x16x1,5 ZB	2	53	531 20 83 06		1
20	531 20 58 40	8M	2	54	531 20 62 12		1
21	531 21 18 40		1	55	531 21 06 17		1
22	531 20 70 44	TE M8x40 UNI 5737	3	56	531 21 11 84		1
23	531 20 79 81	D.8E DIN6798	6	63	544 44 59 01	Ø 190	1
24	531 20 79 82	M8 H8 UNI 5587-6S Z	3	75	531 21 19 66		2
25	531 20 49 07	4x6,5 UNI6606 -	1	76	531 20 82 96		1
26	531 21 08 24	8E STARBLOC	2	78	Engine,Briggs & Stratton, Model Number 10G9020135		1
27	531 21 14 41		1				
28	531 20 59 84		1	80	531 20 84 92		1
29	531 20 50 69		1	81	531 21 08 17		1
30	531 21 37 83		1	82	531 20 52 12		1
31	531 21 39 01		1	83	501 97 99 01		1
32	531 20 58 48	D.1/2"	1	84	531 21 29 34		1
33	531 20 82 16	TCTC 2FD.5x16AC	2	87	502 44 56 03	Ø 210	2
				90	531 20 83 00		1