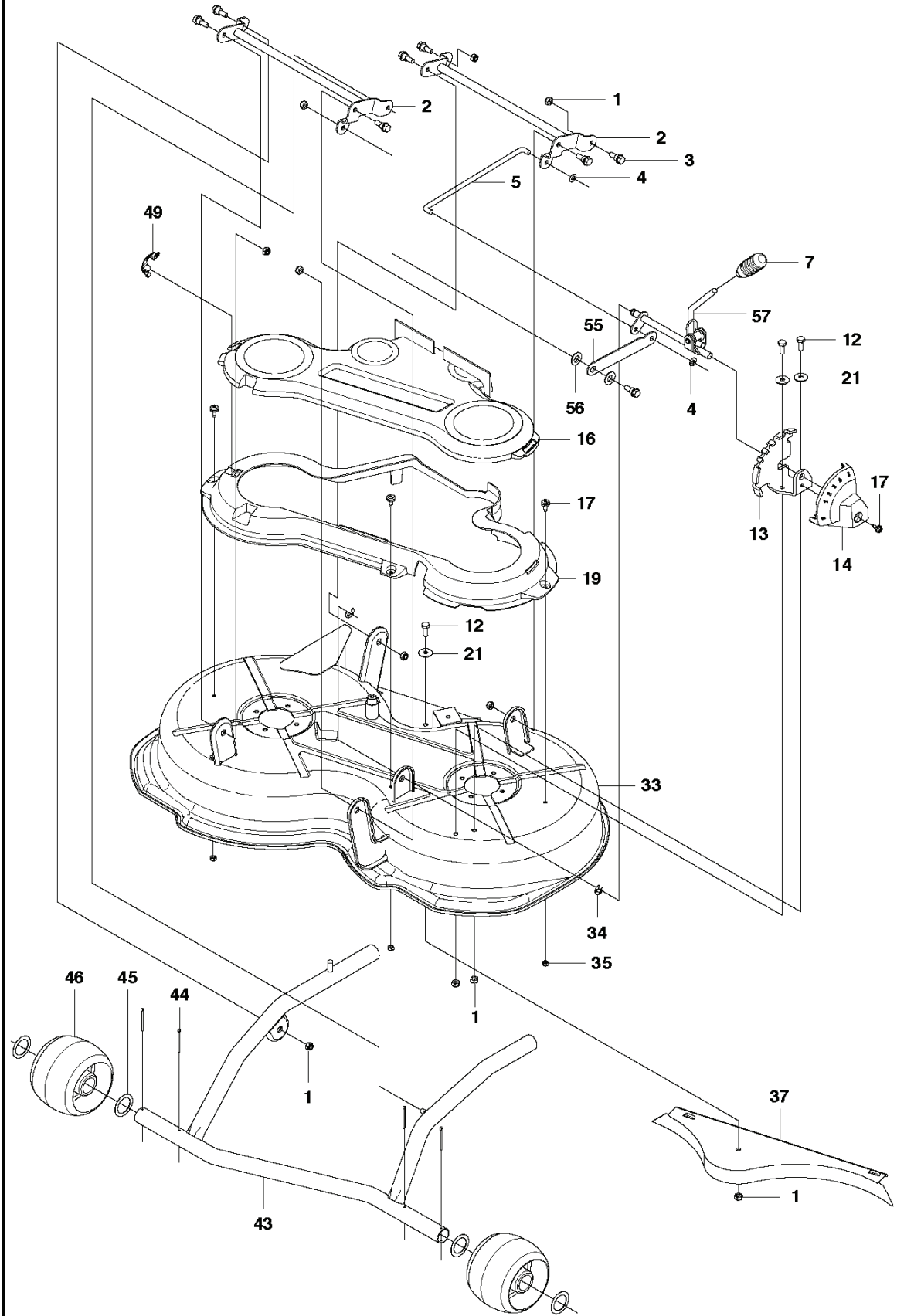


RESERVDELSKATALOG
: HUSQVARNA R 111B5

Reservdelslista

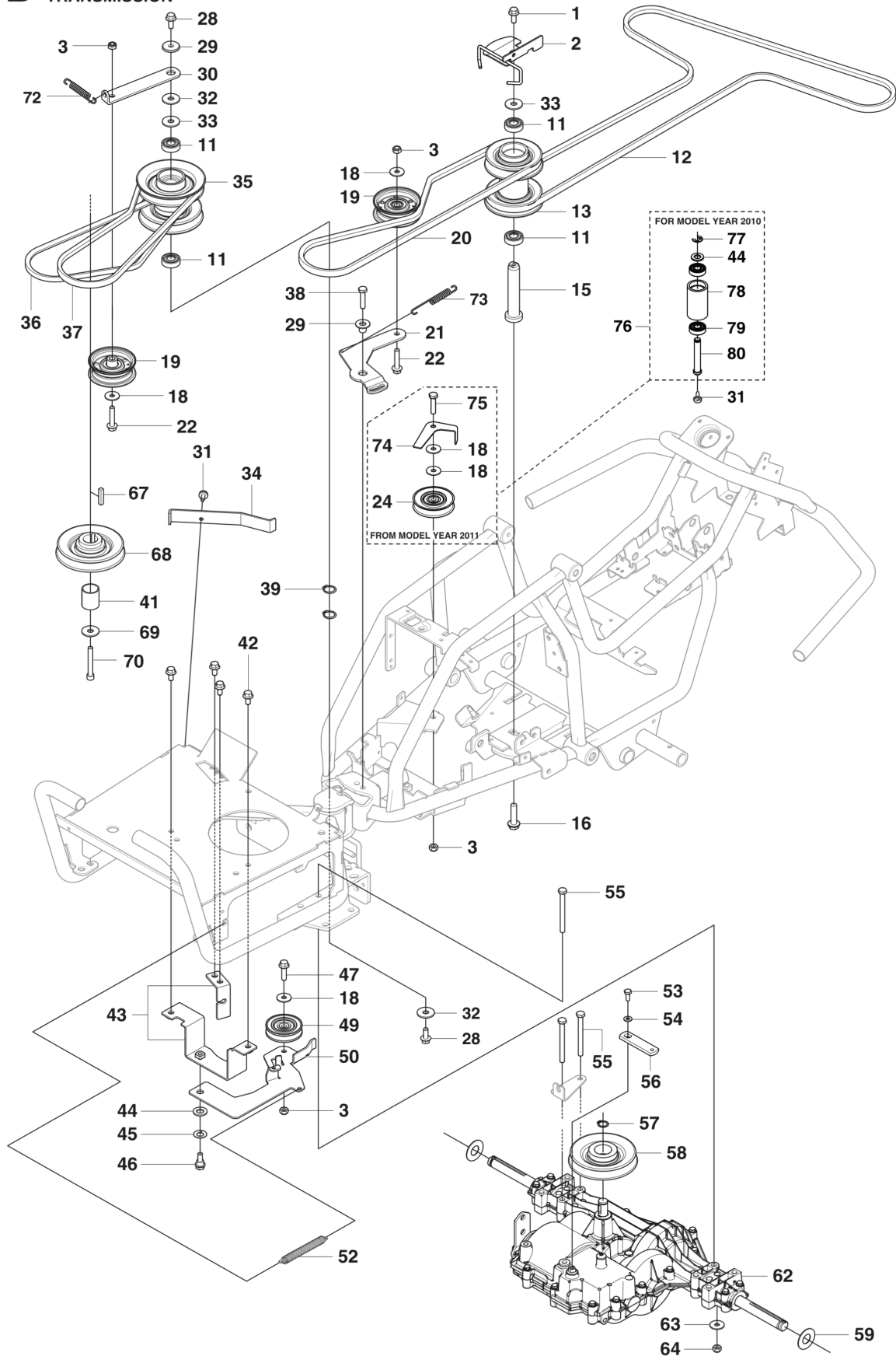
RESERVDELSLISTA

L1 Rider 111 B5
CUTTING DECK



REF.	ART. NR	ARTIKELBESKRIVNING	ANMÄRKNING	KIT
1	732211801	LOCK NUT		16
2	522450901	CROSS BAR		2
3	506597401	SKRUV EHHFM		8
4	735585200	BRICKA		2
5	522602301	STÅNG		1
7	574328801	HANDTAG		1
12	725245371	SKRUV EHHM		7
13	522523201	FÄSTE		1
14	573971801	KÅPA		1
16	574172101	KÅPA		1
17	544400501	SCREW		4
19	574172001	KÅPA		1
21	506918702	BRICKA		5
33	586147001	KLIPPAGGREGAT	Complete cuttingdeck	1
33	581061101	KLIPPAGGREGAT	Deck shell	1
34	735311520	SPÄRRYTARE		2
35	732211601	LOCK NUT		3
37	574041701	PLUGG		1
43	522451901	REDSKAPSRAM		1
44	721618701	SPLIT PIN		4
45	574264501	BRICKA		4
46	522735901	HJUL		2
49	503894701	SNÄPPE		1
55	525855701	ARM		1
56	734116541	BRICKA		2
57	575802101	HÄVARM KPL.		1

D Rider 111 B5
TRANSMISSION

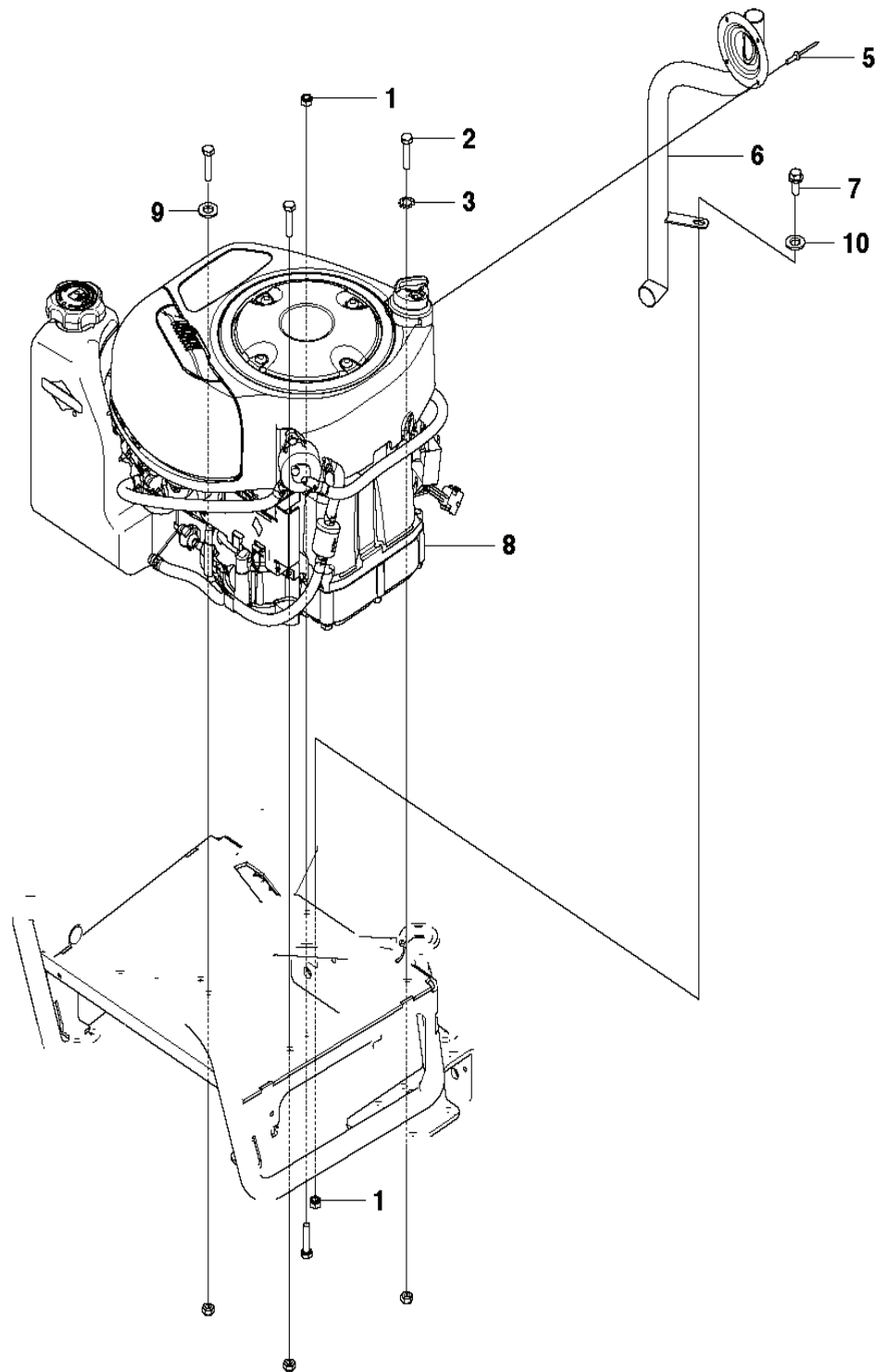


FOR MODEL YEAR 2010

FROM MODEL YEAR 2011

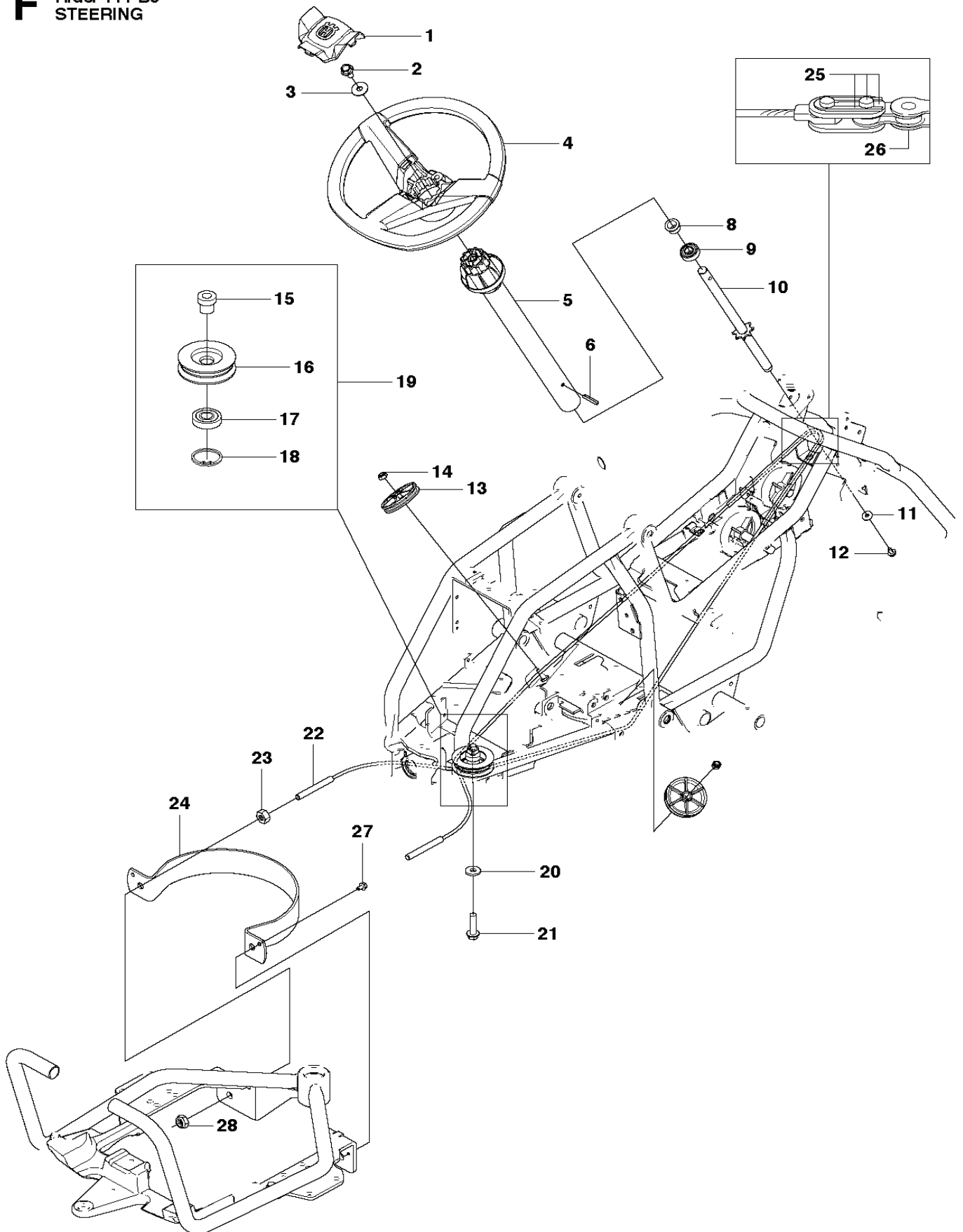
REF.	ART. NR	ARTIKELBESKRIVNING	ANMÄRKNING	KIT
1	506570103	SKRUV EHHFM		1
2	577592101	FÄSTE		1
3	732211801	LOCK NUT		4
11	738210404	KULLAGER		4
12	589531401	REM		1
13	574259501	REMSKIVA		1
15	574259801	AXEL		1
16	506675402	SKRUV EHHFM		1
18	734116441	BRICKA		5
19	539919078	REMSKIVA		3
20	589532801	REM		1
21	522602901	REMSPÄNNARE		1
22	725245951	SKRUV EHHM		3
24	506946901	REMSKIVA		1
28	506570105	SKRUV EHHFM		2
29	574874101	BRICKA		2
30	522831601	FÄSTE		1
31	544400501	SCREW		2
32	734117441	BRICKA		2
33	506504805	BRICKA		2
34	575580301	PLÅT		1
35	525604501	REMSKIVA		1
36	589534101	REM		1
37	589533301	REM		1
38	506570105	SKRUV EHHFM		1
39	735312200	SPÄRRING		2
41	574412001	RÖR		1
42	506570104	SKRUV EHHFM		6
43	575545601	FÄSTE		1
44	734117801	BRICKA		1
45	506839401	FJÄDERBRICKA		1
46	506597401	SKRUV EHHFM		1
47	725245551	SCREW		1
49	506793401	BELT TENS WHEEL ASSY		1
50	575558101	REMSPÄNNARE		1
52	506988601	FJÄDER		1
53	506557801	U6S-LNF 1/4"X28 L=16		1
54	734115601	BRICKA		1
55	725246651	SCREW		4
56	525320501	FÄSTE		1
57	735311800	SPÄRRING		1
58	525320601	REMSKIVA		1
59	506504805	BRICKA		1
62	506955501	GEAR CASE MST 205		1
63	734116401	BRICKA		4
64	731231801	MUTTER (HEXAGON)		4
66	506834301	FJÄDER		1
67	506555902	KIL		1
68	522827601	REMSKIVA		1
69	506597501	BRICKA		1
70	506556002	SCREW UNC		1
72	574506101	FJÄDER		1
73	575567201	FJÄDER		1
74	577418501	FÄSTE		1
75	725245751	SCREW		1
76	575542401	REMSKIVA	Kit Only for MY 2010	1
77	735311520	SPÄRRYTARE		1
78	525403601	REMSKIVA		1
79	738220119	KULLAGER		2
80	525403701	AXEL		1

E Rider 111 B5
ENGINE



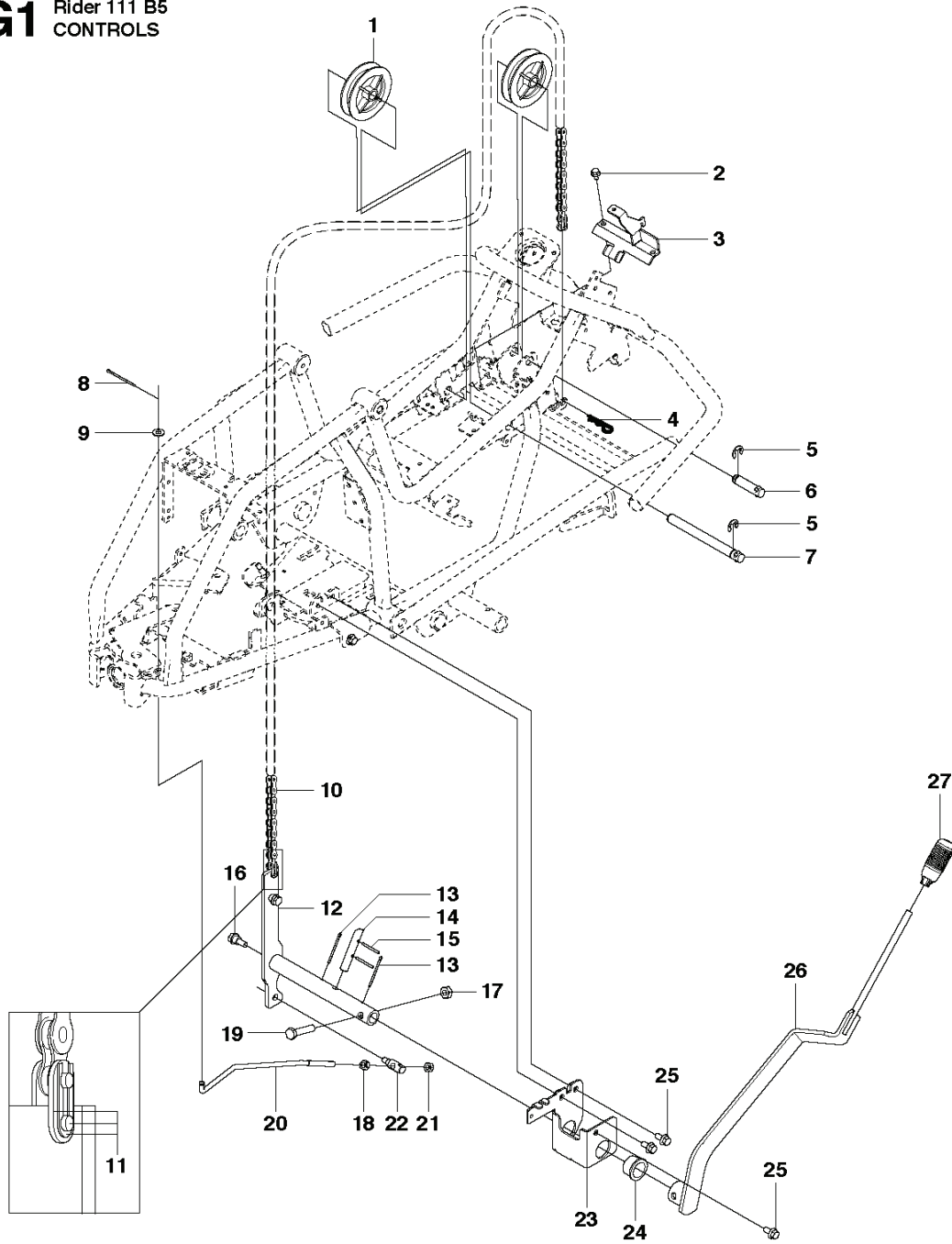
REF.	ART. NR	ARTIKELBESKRIVNING	ANMÄRKNING	KIT
1	732211801	LOCK NUT		5
2	725245751	SCREW		4
3	735216400	LÅSBRICKA		1
5	722792309	NIT		4
6	522603401	AVGASRÖR KPL		1
7	506570104	SKRUV EHHFM		1
8	577445601	MOTOR		1
9	734116401	BRICKA		3
10	734116441	BRICKA		1

F Rider 111 B5
STEERING



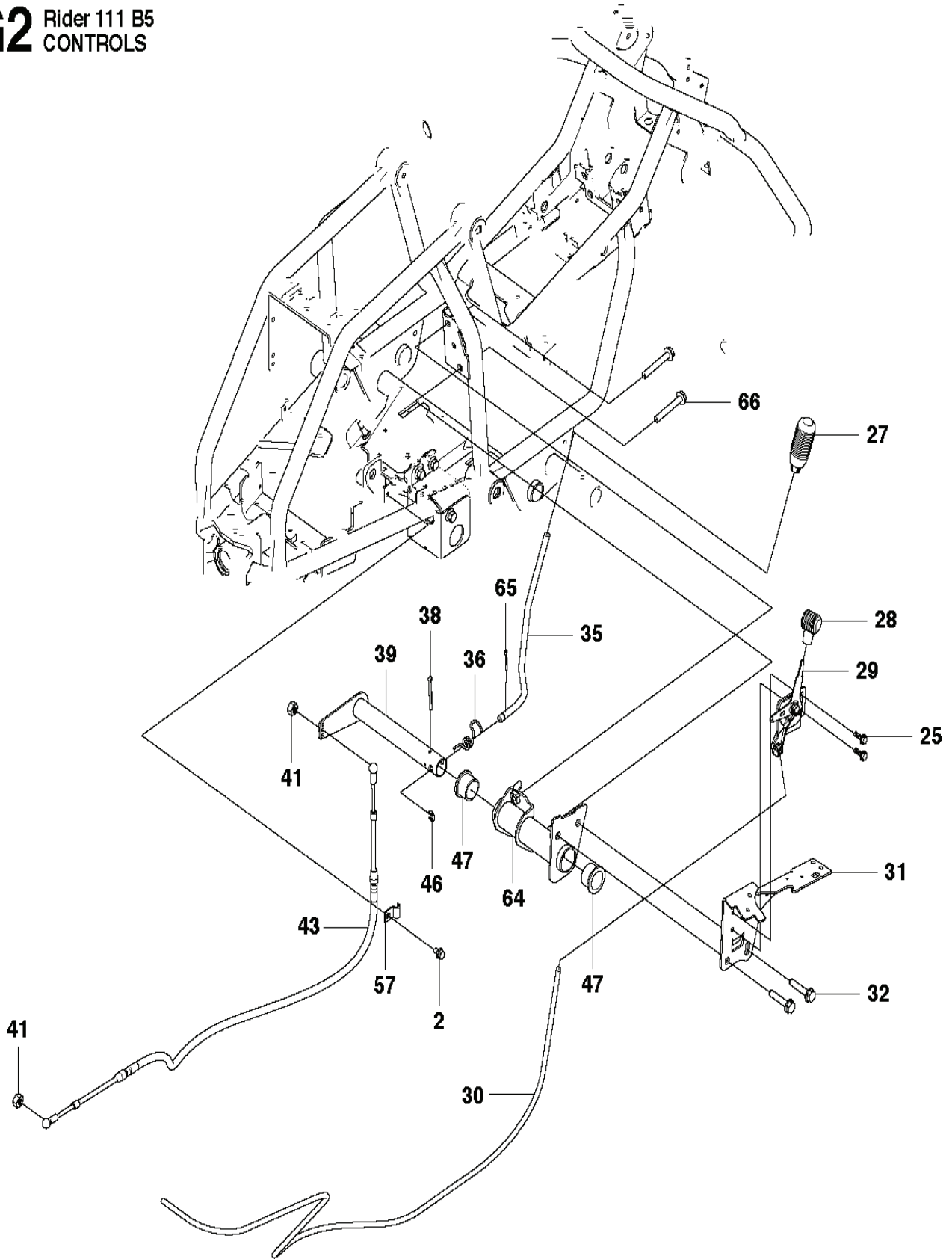
REF.	ART. NR	ARTIKELBESKRIVNING	ANMÄRKNING	KIT
1	532415987	KNOPP		1
2	725249751	SCREW		1
3	574379201	BRICKA		1
4	532416480	RATT		1
5	525398001	STYRSYSTEM		1
6	721434701	SPÄNNSTIFT		1
8	506887801	DISTANSBRICKA		1
9	738210404	KULLAGER		1
10	575632401	RATTSTÅNG		1
11	734115441	BRICKA		1
12	535475212	SKRUV EHHFM		1
13	575585801	HJUL		2
14	732211601	LOCK NUT		2
15	506500802	BUSHING		1
16	506500701	BARRING WHEEL		1
17	738220419	KULLAGER		1
18	735314010	SPÄRRING		1
19	506500902	BARRING WHEEL		1
20	734117441	BRICKA		1
21	506675402	SKRUV EHHFM		1
22	577199901	WIRE KPL		2
23	731232051	MUTTER (HEXAGON)		2
24	525404301	STYRSKENA		1
25	506554701	LINKAGE		2
26	506554601	KEDJA		1
27	725236861	SKRUV EHHFT		2
28	732212051	MUTTER		2

G1 Rider 111 B5
CONTROLS



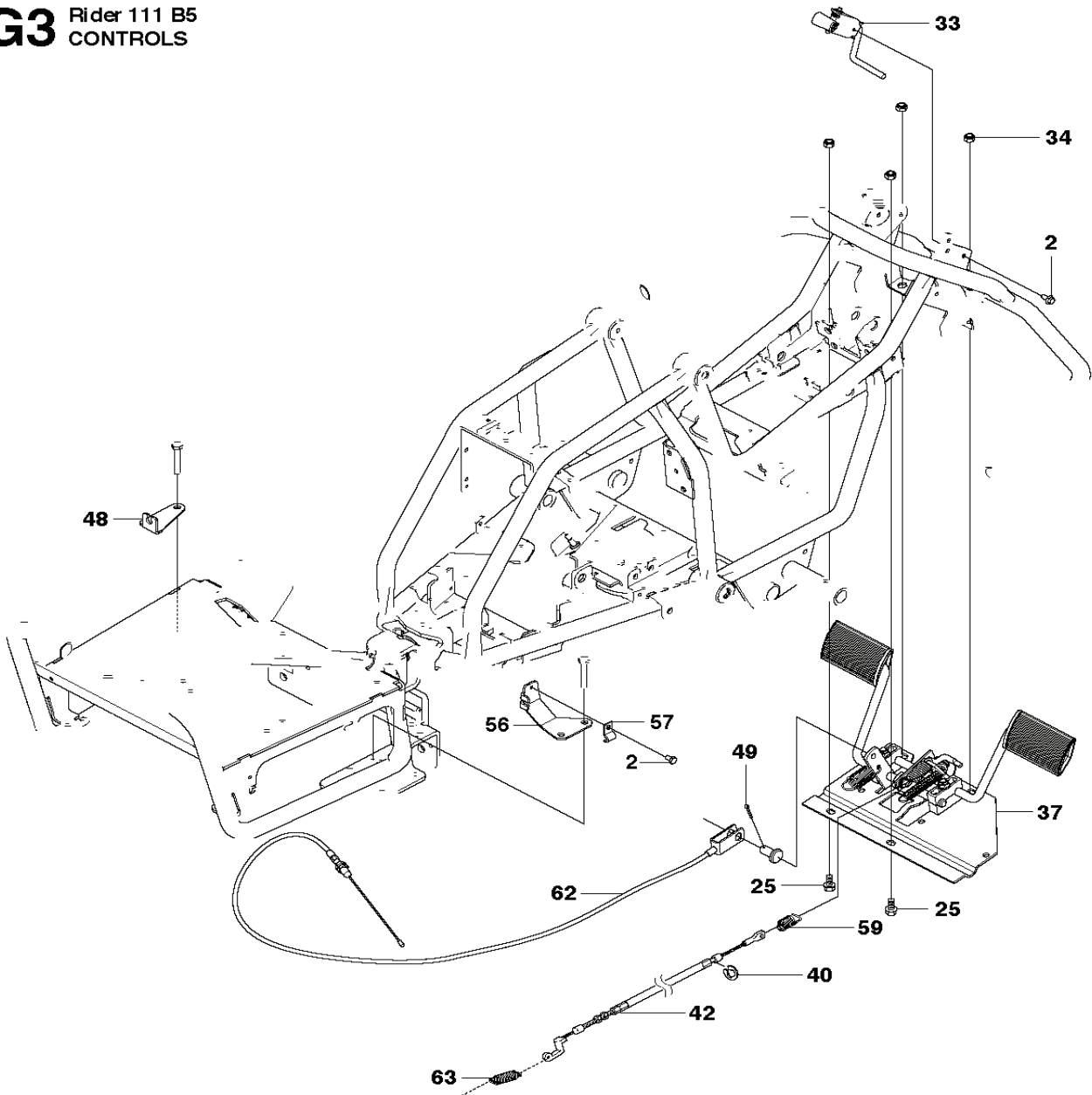
REF.	ART. NR	ARTIKELBESKRIVNING	ANMÄRKNING	KIT
1	506905601	BRYTHJUL		2
2	725236461	SKRUV EHHFT		8
3	574315801	FÄSTE		1
4	721680251	SPRING COTTER		1
5	735311820	SPÄRRYTARE		2
6	525404501	AXEL		1
7	525404401	AXEL		1
8	721618301	SPLIT PIN		1
9	734116401	BRICKA		4
10	506554611	KEDJA		1
11	506554701	LINKAGE		1
12	522560202	HÄVARM KPL.		1
13	721618701	SPLIT PIN		1
14	506905301	PENNOR		1
15	721125930	RÄFFELPINNE		1
16	506597401	SKRUV EHHFM		1
17	732212051	MUTTER		1
18	731231801	MUTTER (HEXAGON)		1
19	725250051	SKRUV EHHM		1
20	522560101	STÅNG		1
21	732211801	LOCK NUT		1
22	525491301	LED		1
23	525404701	FÄSTE		1
24	506556501	LAGER		1
25	506570103	SKRUV EHHFM		10
26	522508301	HÄVARM		1
27	506542001	HANDTAG		2

G2 Rider 111 B5
CONTROLS

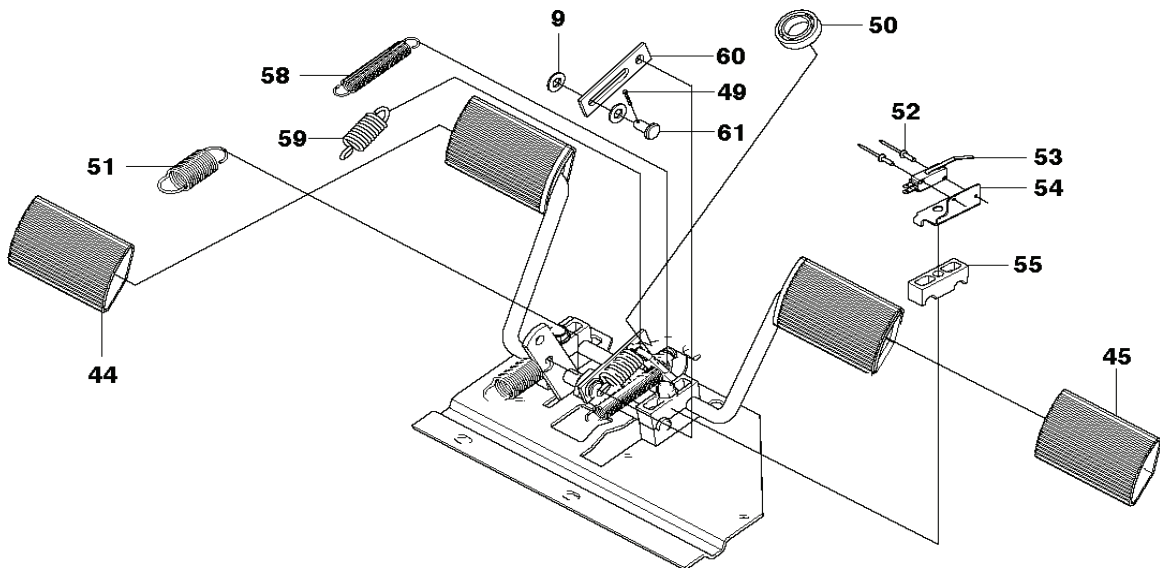


REF.	ART. NR	ARTIKELBESKRIVNING	ANMÄRKNING	KIT
2	725236461	SKRUV EHHFT		8
25	506570103	SKRUV EHHFM		10
27	506542001	HANDTAG		2
28	506889101	KNOPP		1
29	522505901	GASREGLAGE		1
30	544301704	VAJER		1
31	575240301	PLÅT		1
32	506570104	SKRUV EHHFM		2
35	525316501	STÅNG		1
36	574377801	FJÄDER		1
38	721620101	SPLIT PIN		1
39	574377701	VÄXELSPAK		1
41	732211401	LOCK NUT		2
43	574411104	REGLAGEKABEL		1
46	735311220	SPÄRRYTARE		1
47	506556501	LAGER		2
57	506566501	KLÄMMA		2
64	574369701	FÄSTE		1
65	721615201	SPLIT PIN		1
66	725246071	SKRUV EHHM		1

G3 Rider 111 B5
CONTROLS

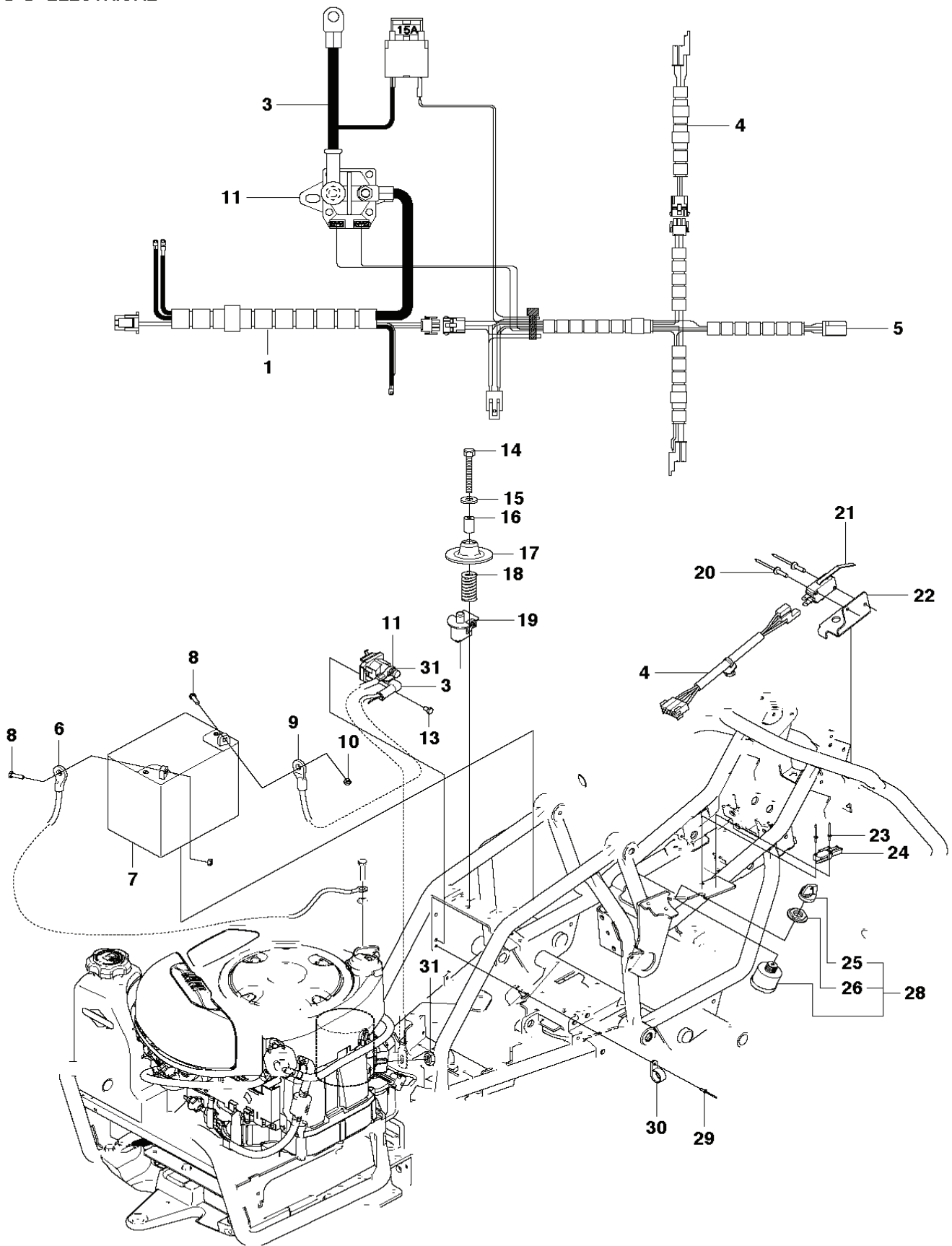


PEDALS



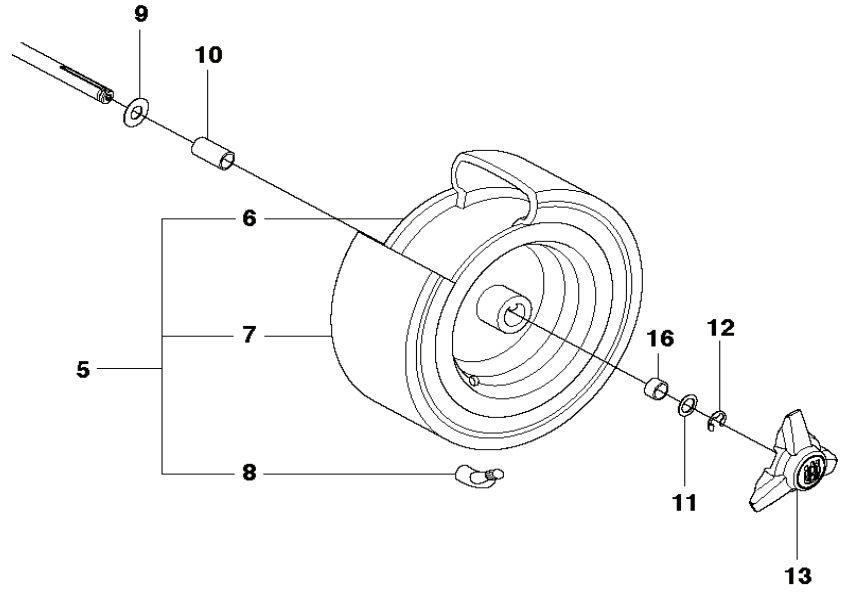
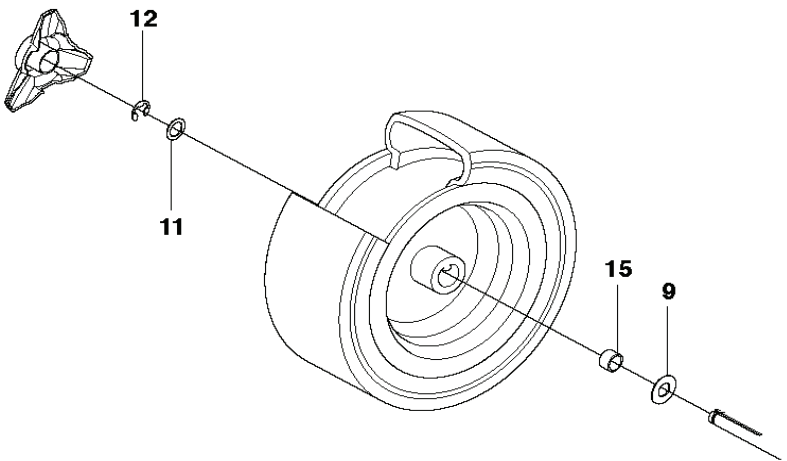
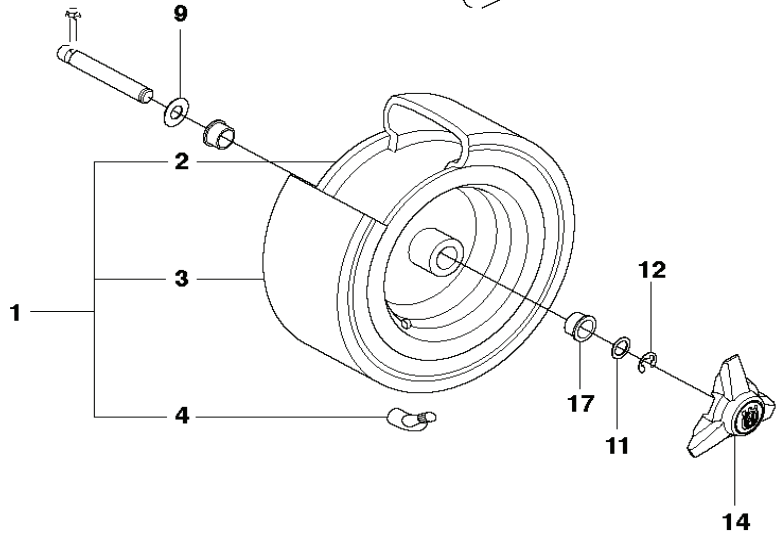
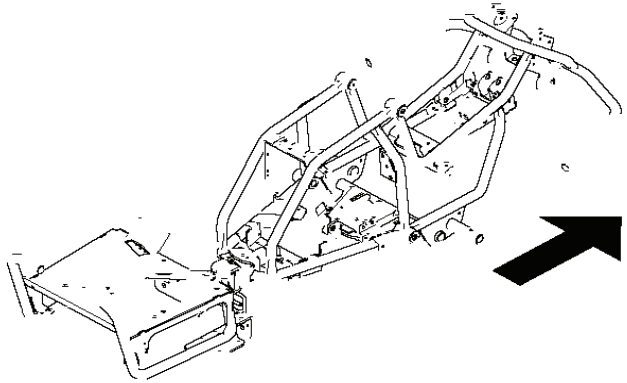
REF.	ART. NR	ARTIKELBESKRIVNING	ANMÄRKNING	KIT
2	725236461	SKRUV EHHFT		8
9	734116401	BRICKA		4
25	506570103	SKRUV EHHFM		10
33	523346002	SPÄRRHÄVARM		2
34	506916201	MUTTER		1
37	574406601	PEDALPLATTA KPL		1
40	735310920	SPÄRRYTTARE		1
42	574407602	VAJER		2
44	535478802	PEDALGUMMI		1
45	535478801	PEDALGUMMI		1
48	525292201	FÄSTE		2
49	721615201	SPLIT PIN		1
50	738210204	KULLAGER		2
51	544133401	DRAGFJÄDER		1
52	544440701	NIT		1
53	574316101	BRYTARE		2
54	544415701	FÄSTE		1
55	535480801	LAGERSTÖD		1
56	525314601	FÄSTE		4
57	506566501	KLÄMMA		1
58	544133601	DRAGFJÄDER		2
59	575355201	FJÄDER		1
60	544127901	LÄNK		1
61	721839901	CLEVIS PIN		1
62	506952502	WIRE KPL		2
63	506535603	DRAGFJÄDER		1

H Rider 111 B5
ELECTRICAL



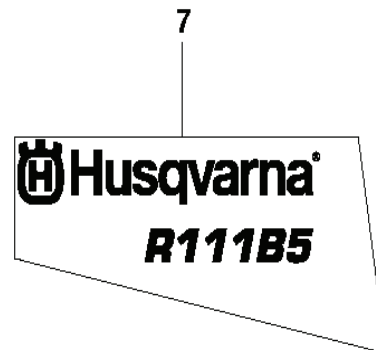
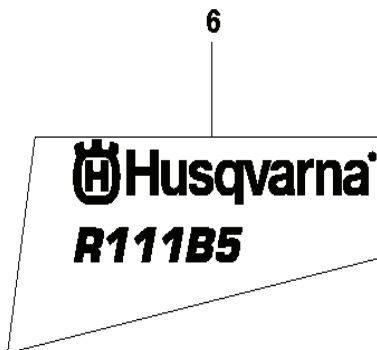
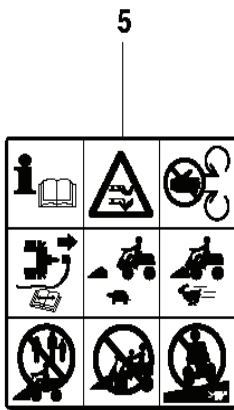
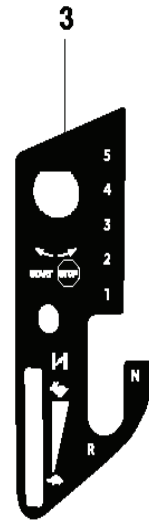
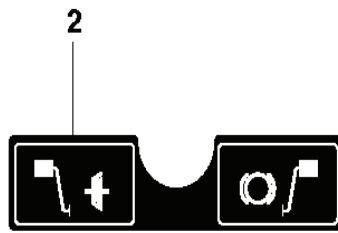
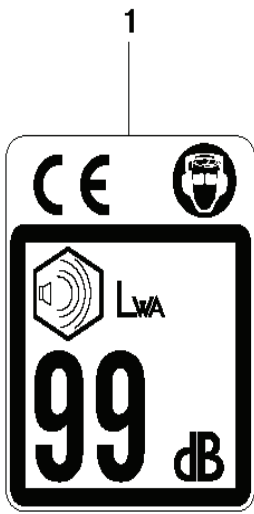
REF.	ART. NR	ARTIKELBESKRIVNING	ANMÄRKNING	KIT
1	574269701	KABLAGE		1
3	574269801	KABEL		1
4	574269601	KABLAGE		1
5	574269501	KABLAGE		1
7	510138501	BATTERI		1
8	522622101	SKRUV EHHM		2
10	522624301	MUTTER		2
11	544439801	RELÄ		1
13	725236461	SKRUV EHHFT		1
14	725246051	SKRUV EHHM		1
16	506909902	DISTANSRÖR		1
17	506909701	FJÄDERBRICKA		1
18	544441201	FJÄDER		1
19	506909601	BRYTARE		1
20	544440701	NIT		2
21	574316101	BRYTARE		1
22	544415701	FÄSTE		1
23	544440701	NIT		2
24	574316101	BRYTARE		1
25	544442401	TÄNDNINGSNYCKEL		1
26	544442301	MUTTER	28	1
28	544442101	TÄNDNINGSTRÖMBRYTARE		1
29	722795402	NIT		1
30	575269901	KABELKLAMMA		1
31	506899801	MUTTER		3

J Rider 111 B
WHEELS & TIRES



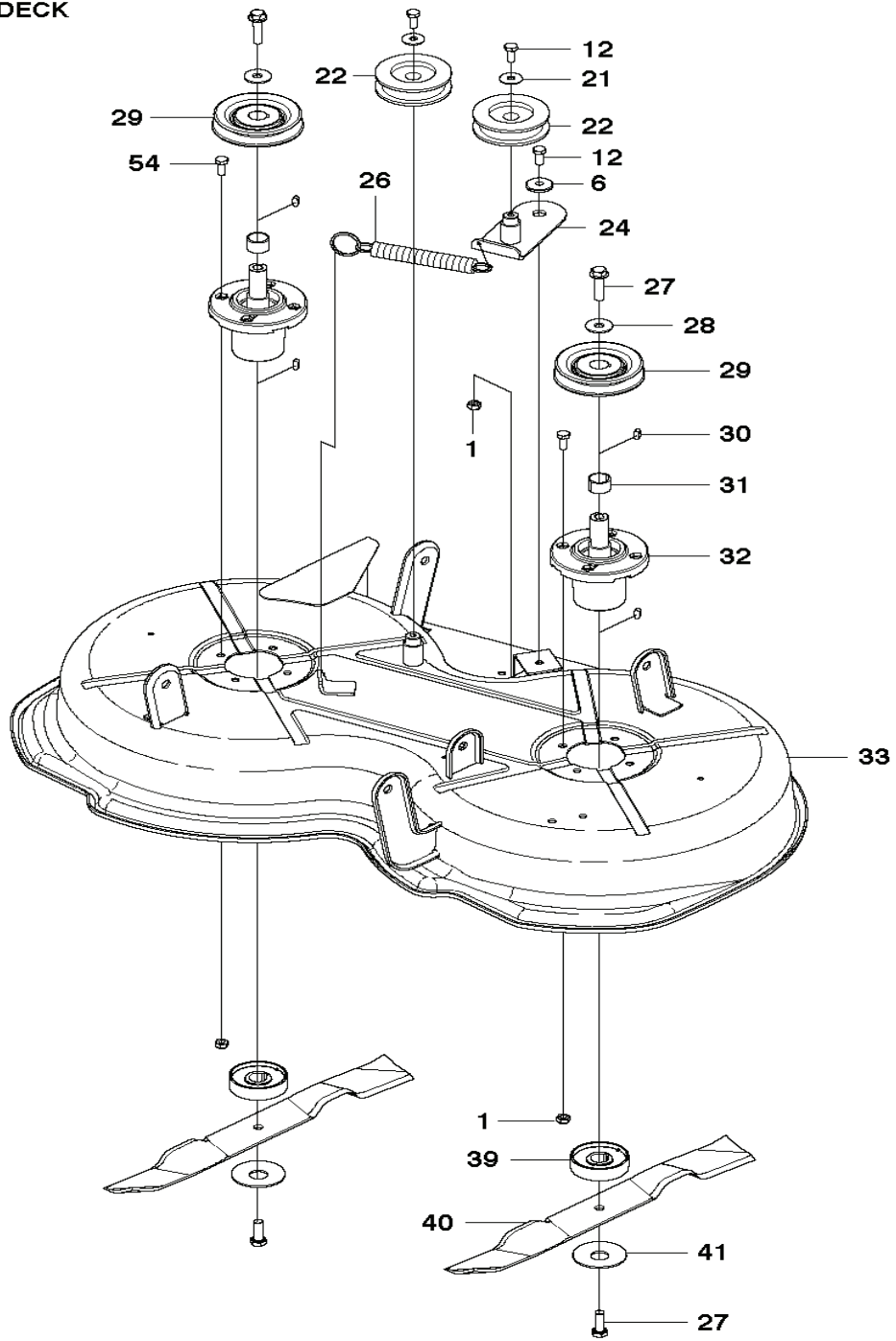
REF.	ART. NR	ARTIKELBESKRIVNING	ANMÄRKNING	KIT
1	525584701	HJUL		2
2	573981601	FÄLG		1
3	573981401	DÄCK		1
4	523034701	VENTIL		1
5	525584901	HJUL		2
6	573981501	FÄLG		1
7	573981401	DÄCK		1
8	523034701	VENTIL		1
11	506504803	BRICKA		2
12	506899001	SPÄRRYTTARE		4
13	544353501	NAVKAPSEL		2
14	544353503	NAVKAPSEL		2
15	506596201	DISTANSHYLSA		1
16	506504805	BRICKA		4
17	574671701	LAGER		2

K Rider 111 B5
DECALS



REF.	ART. NR	ARTIKELBESKRIVNING	ANMÄRKNING	KIT
1	505217705	DEKAL		1
2	575221301	DEKAL		1
3	575222601	DEKAL		1
4	574382101	DEKAL		1
5	574854801	DEKAL		1
6	575253102	DEKAL		1
7	575253101	DEKAL		1

L2 Rider 111 B5
CUTTING DECK



20

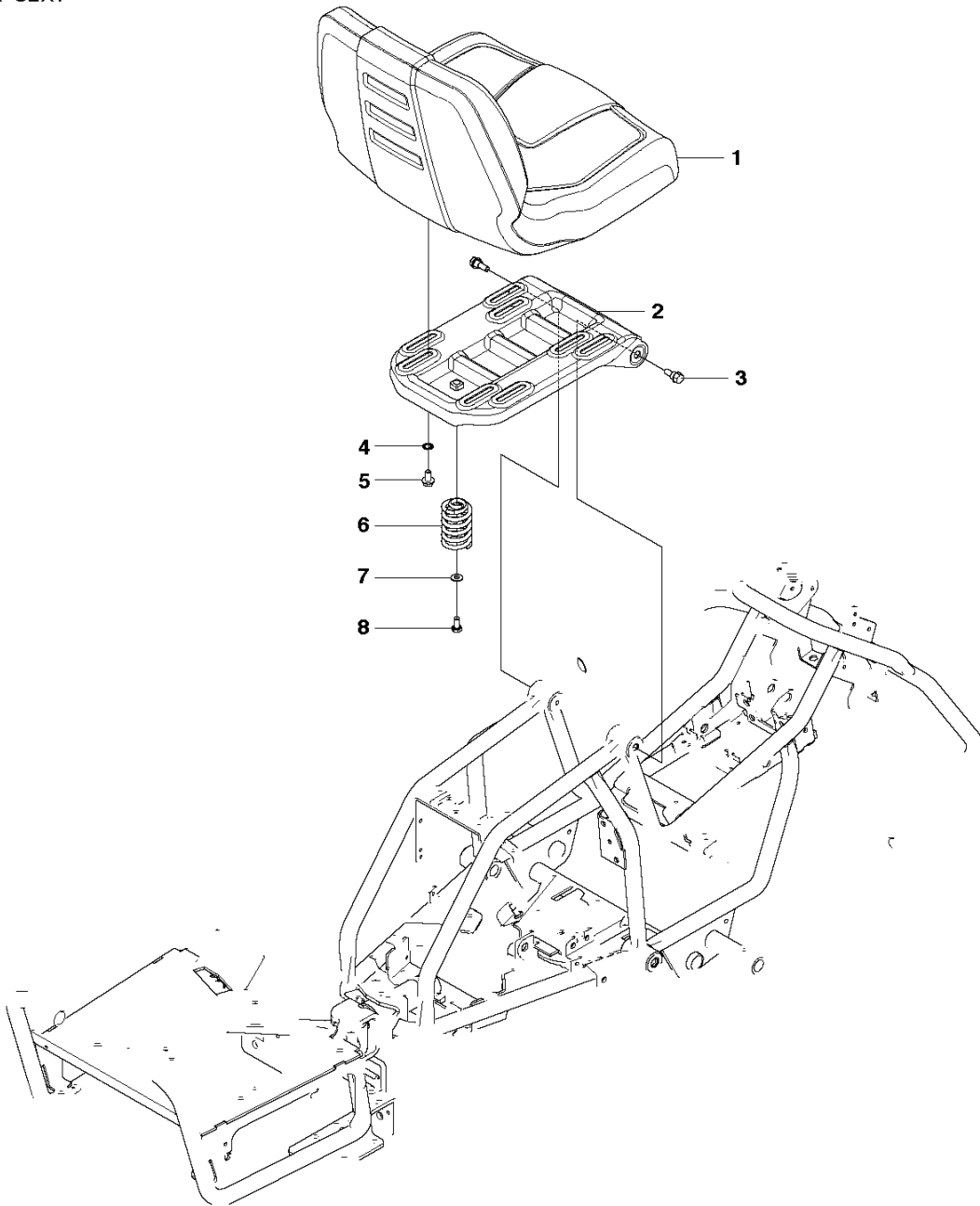
BioClip® 85

23



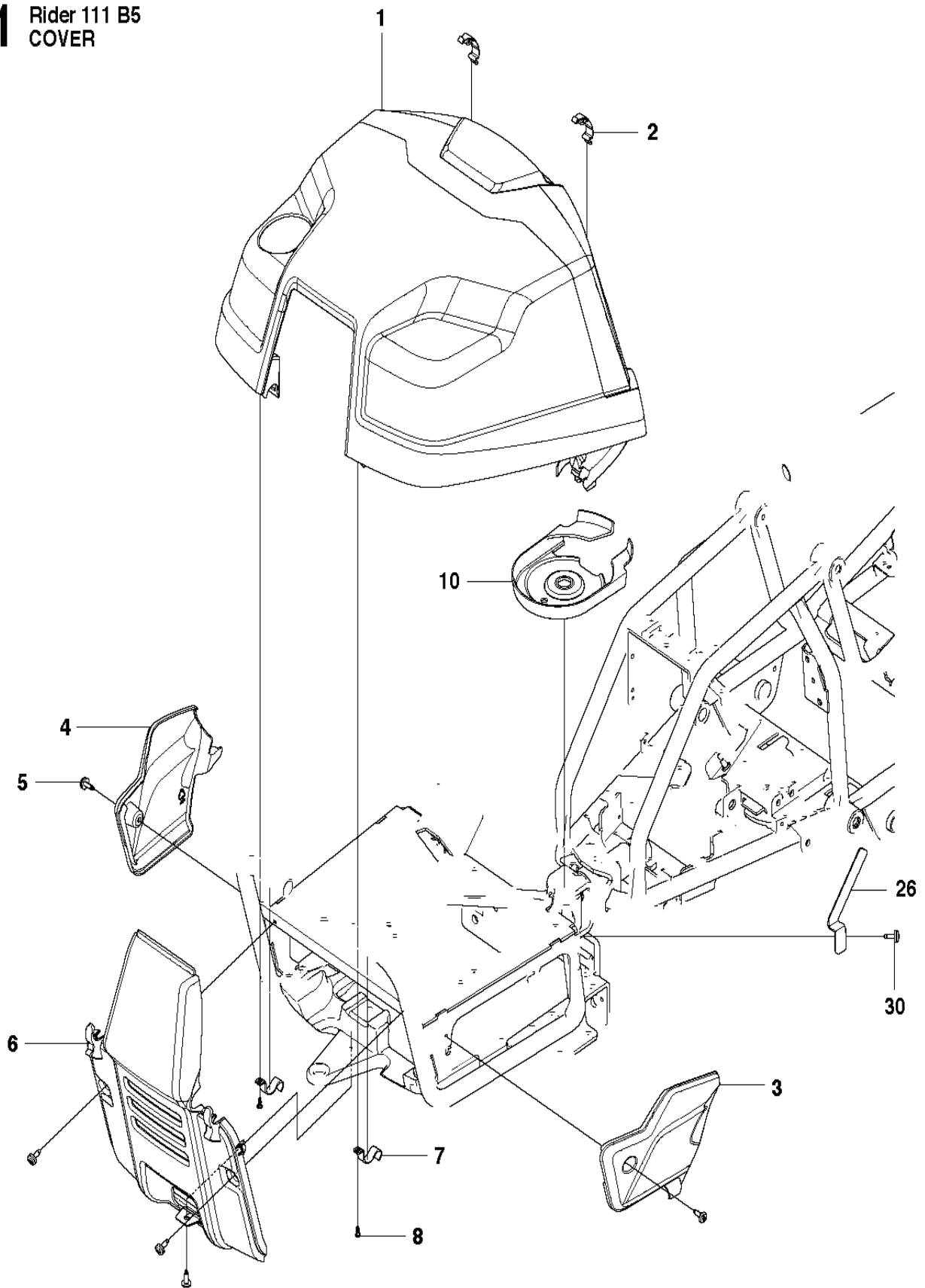
REF.	ART. NR	ARTIKELBESKRIVNING	ANMÄRKNING	KIT
1	732211801	LOCK NUT		16
6	506918702	BRICKA		1
12	725245371	SKRUV EHHM		7
20	574849701	DEKAL		2
21	734116441	BRICKA		5
22	506793202	REMSPÄNNARHJUL		2
23	574510001	DEKAL		2
24	573969501	REMSPÄNNARE		1
26	584298801	FJÄDER		1
27	506675402	SKRUV EHHFM		4
28	734117771	BRICKA		2
29	574460701	REMSKIVA		2
30	506533501	PLÄTTKIL		4
31	573966501	RÖR		2
32	573968601	LAGERHUS KPL		2
33	522450001	KLIPPAGGREGAT		1
39	577791101	ADAPTER		2
40	581083501	KNIV		2
41	506792303	KNIFE PLATE		2
54	725245171	SKRUV EHHM		8

A Rider 111 B5
SEAT



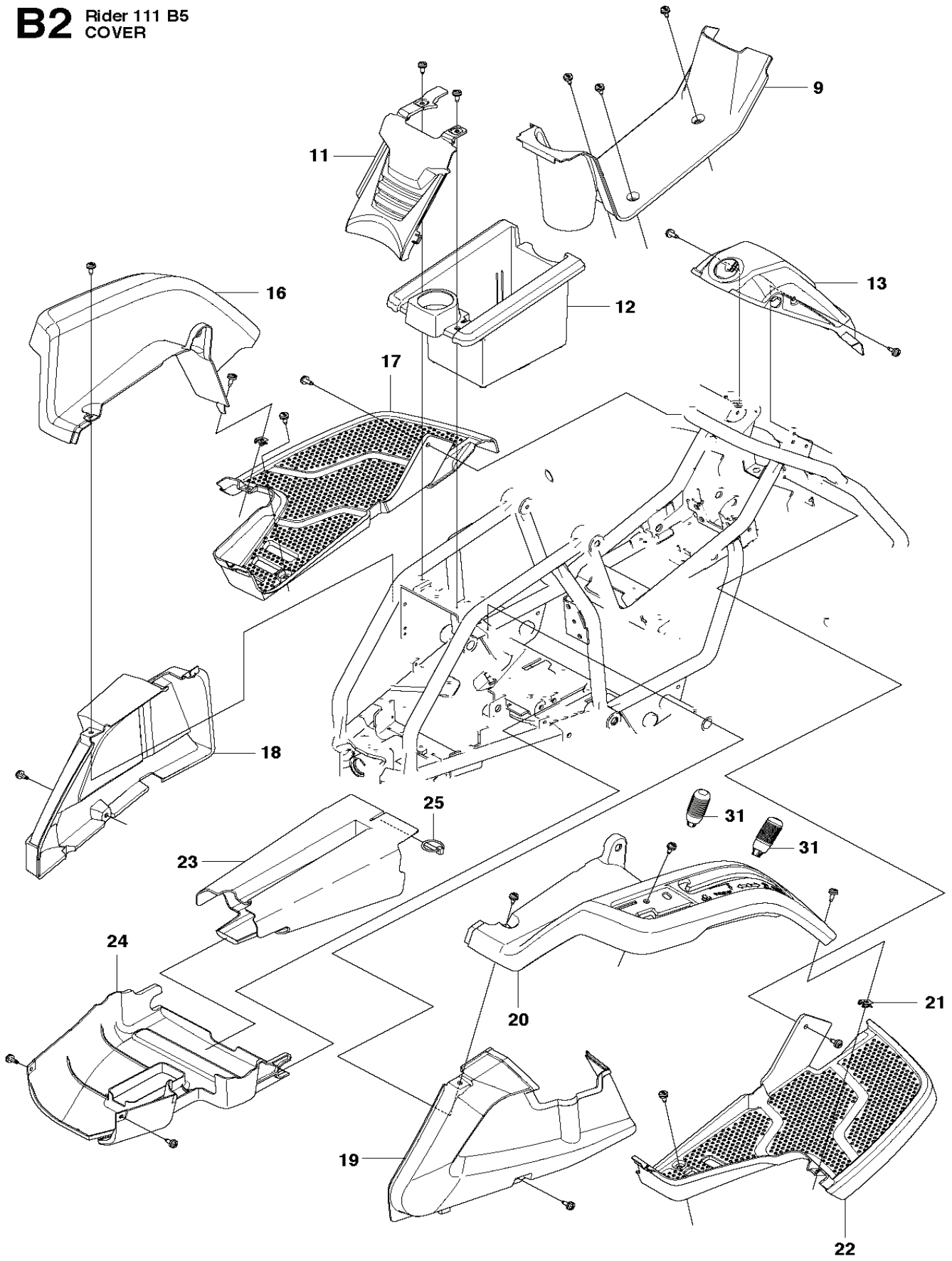
REF.	ART. NR	ARTIKELBESKRIVNING	ANMÄRKNING	KIT
1	525814801	SÅTE		1
2	522775101	SÅTESFÄSTE		1
3	506597401	SKRUV EHHFM		2
4	735216400	LÅSBRICKA		4
5	506570103	SKRUV EHHFM		4
6	506915301	TRYCKFJÄDER		1
7	734117441	BRICKA		1
8	725249371	SKRUV EHHM		1

B1 Rider 111 B5
COVER



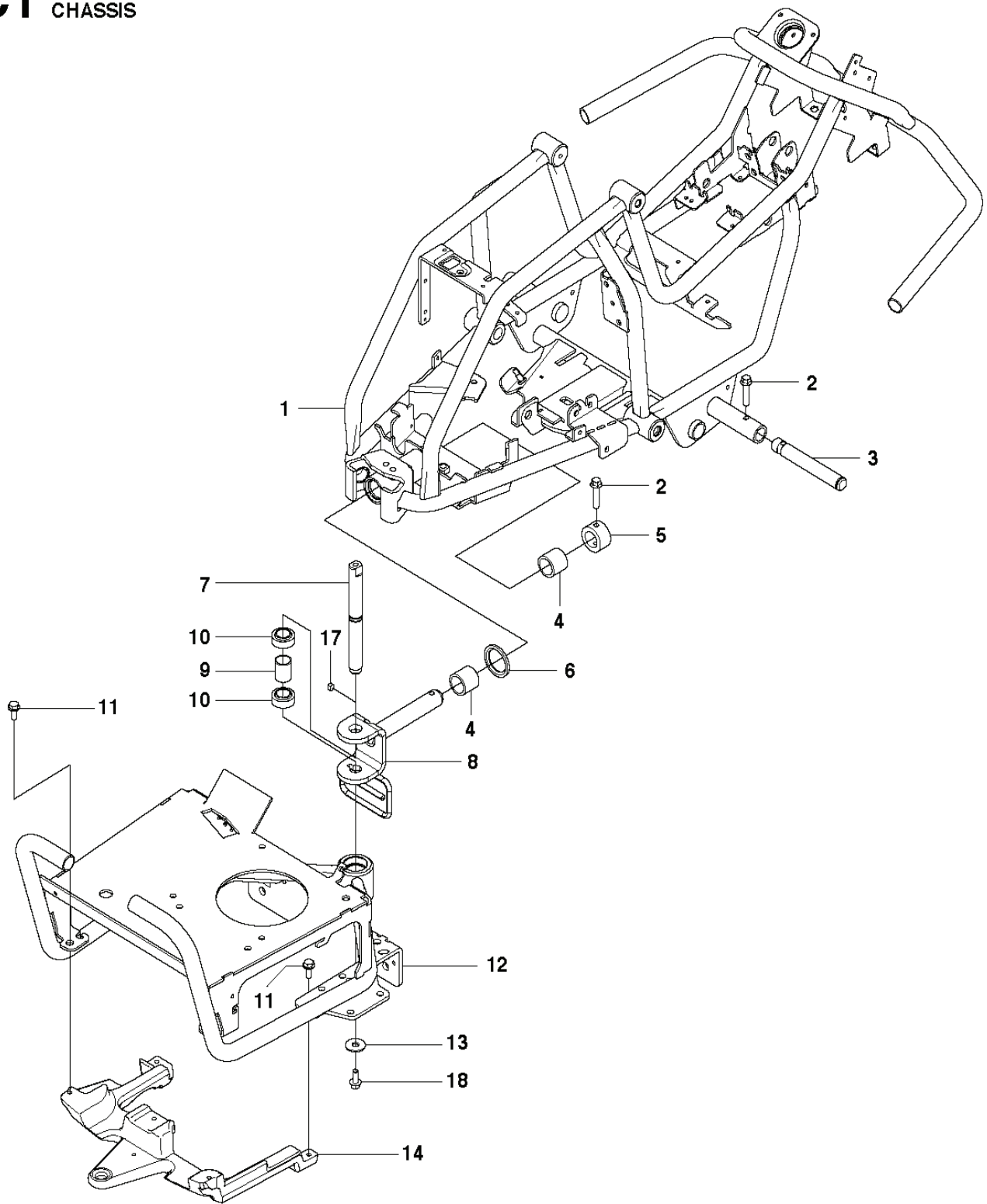
REF.	ART. NR	ARTIKELBESKRIVNING	ANMÄRKNING	KIT
1	522828001	MOTORKÅPA KPL		1
2	503894701	SNÄPPE		2
3	525497801	KÅPA		1
4	525497901	KÅPA		1
5	544400501	SCREW		27
6	522602101	HASPLÅT		1
7	525881101	PLÅT		2
8	503217416	SKRUV IH SCT		2
10	522508101	KÅPA		1
26	575354901	FÄSTE		1
30	544400501	SCREW		1

B2 Rider 111 B5
COVER



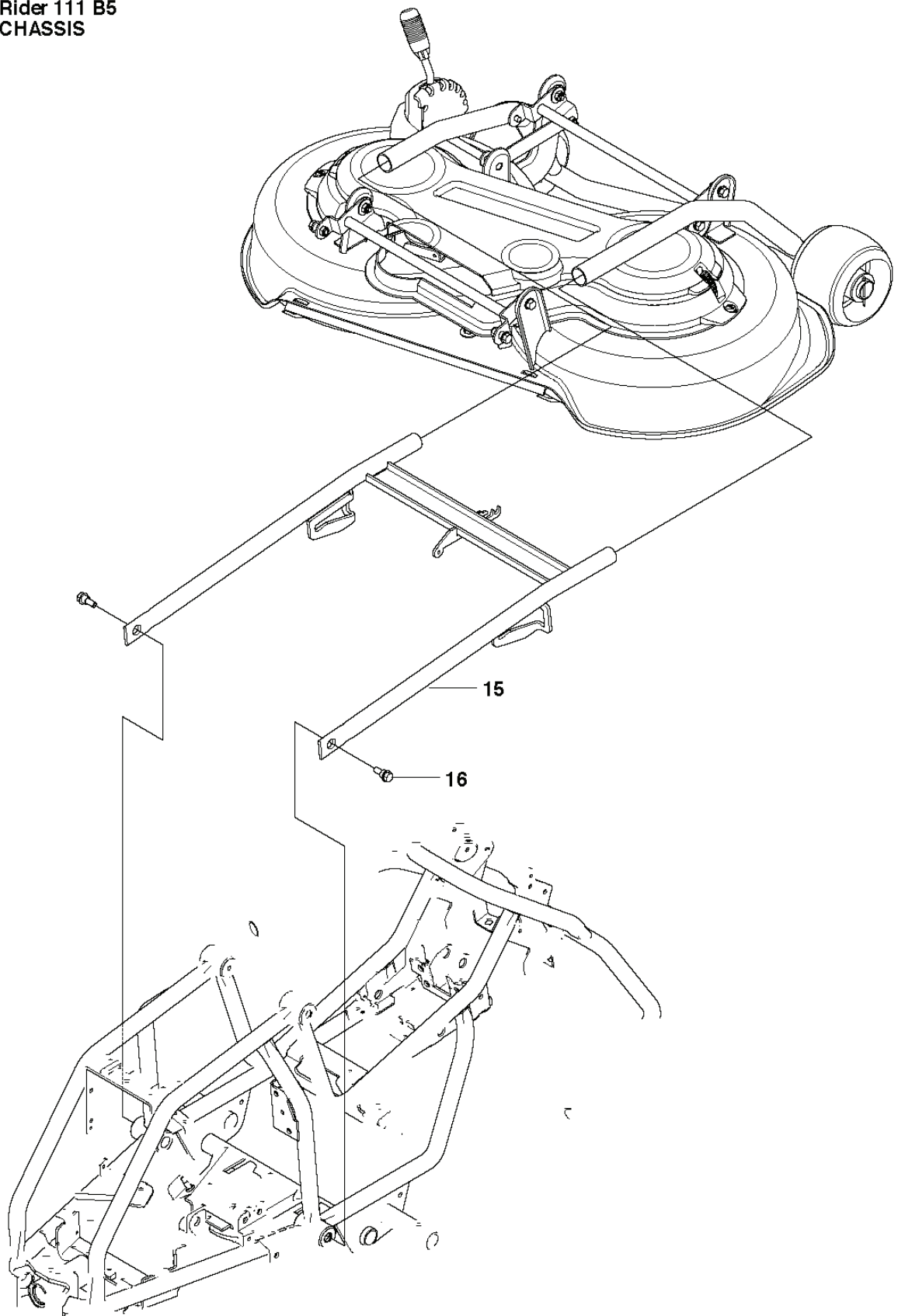
REF.	ART. NR	ARTIKELBESKRIVNING	ANMÄRKNING	KIT
9	522601801	KÅPA		1
11	525477901	KÅPA		1
12	525477801	BATTERILÅDA		1
13	575839202	KÅPA		1
16	521890701	KÅPA		1
17	521889101	FOOT PLATE		1
18	522601901	KÅPA		1
19	522602001	KÅPA		1
20	521889302	KONTROLLPANEL		1
21	535429101	SPRING NUT		2
22	521889202	FOOT PLATE		1
23	525396101	KÅPA		1
24	575751401	KÅPA		1
25	574600801	SPRINT		1
31	506542001	HANDTAG		2

C1 Rider 111 B5 CHASSIS



REF.	ART. NR	ARTIKELBESKRIVNING	ANMÄRKNING	KIT
1	522416101	RAM		1
2	725245961	SKRUV EHHFT		3
3	535470801	HJULAXEL		2
4	506986101	GLIDLAGER		2
5	522425201	STOPPHYLSA		1
6	522425301	DISTANSBRICKA		1
7	577674801	AXEL		1
8	577705001	PENDELAXEL		1
9	522424501	HYLSA		1
10	574368501	LAGER		2
11	506570104	SKRUV EHHFM		4
12	522423101	RAM		1
13	544221601	BRICKA		1
14	525352301	MOTVIKT		1
17	577708901	TANGENT		1
18	577216501	SCREW		1

C2 Rider 111 B5
CHASSIS



REF.	ART. NR	ARTIKELBESKRIVNING	ANMÄRKNING	KIT
15	522451501	REDSKAPSRAM		1
16	506895801	COLLAR SCREW		2