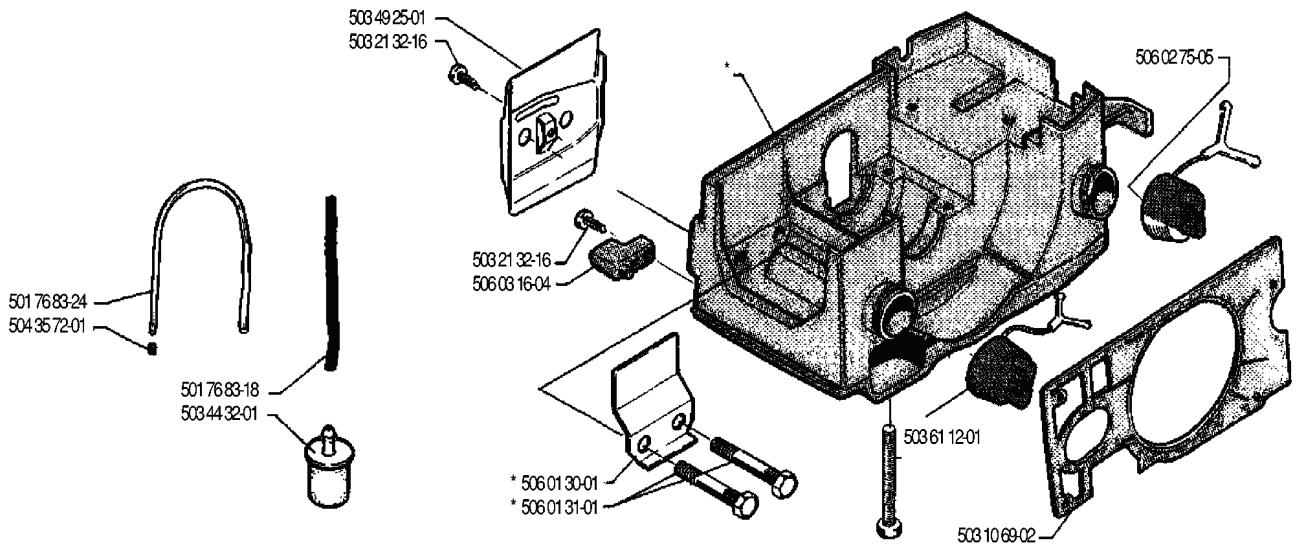


RESERVDELSKATALOG
: HUSQVARNA

Reservdelslista

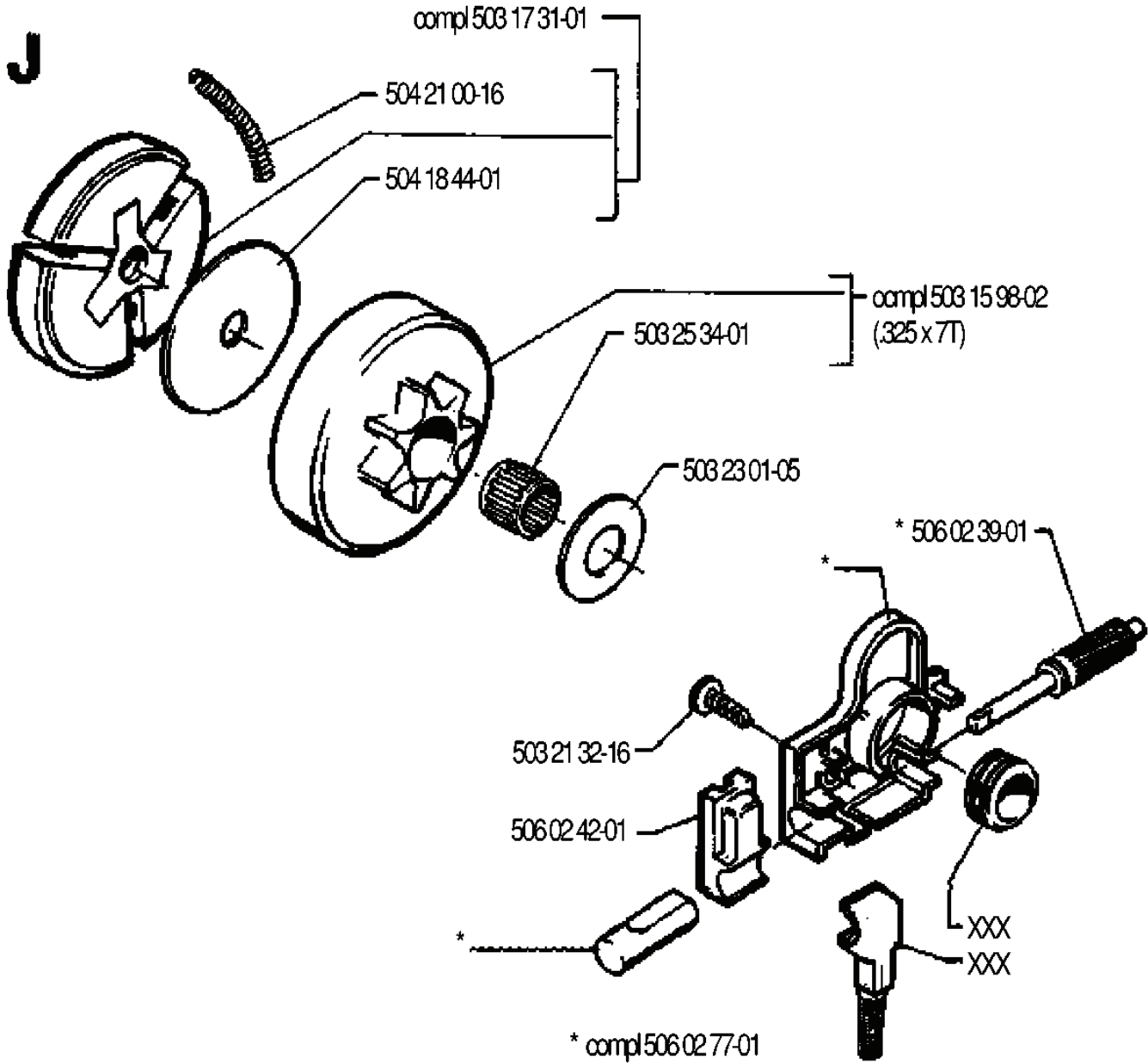
RESERVDELSLISTA

K * compl 503 49 82-02



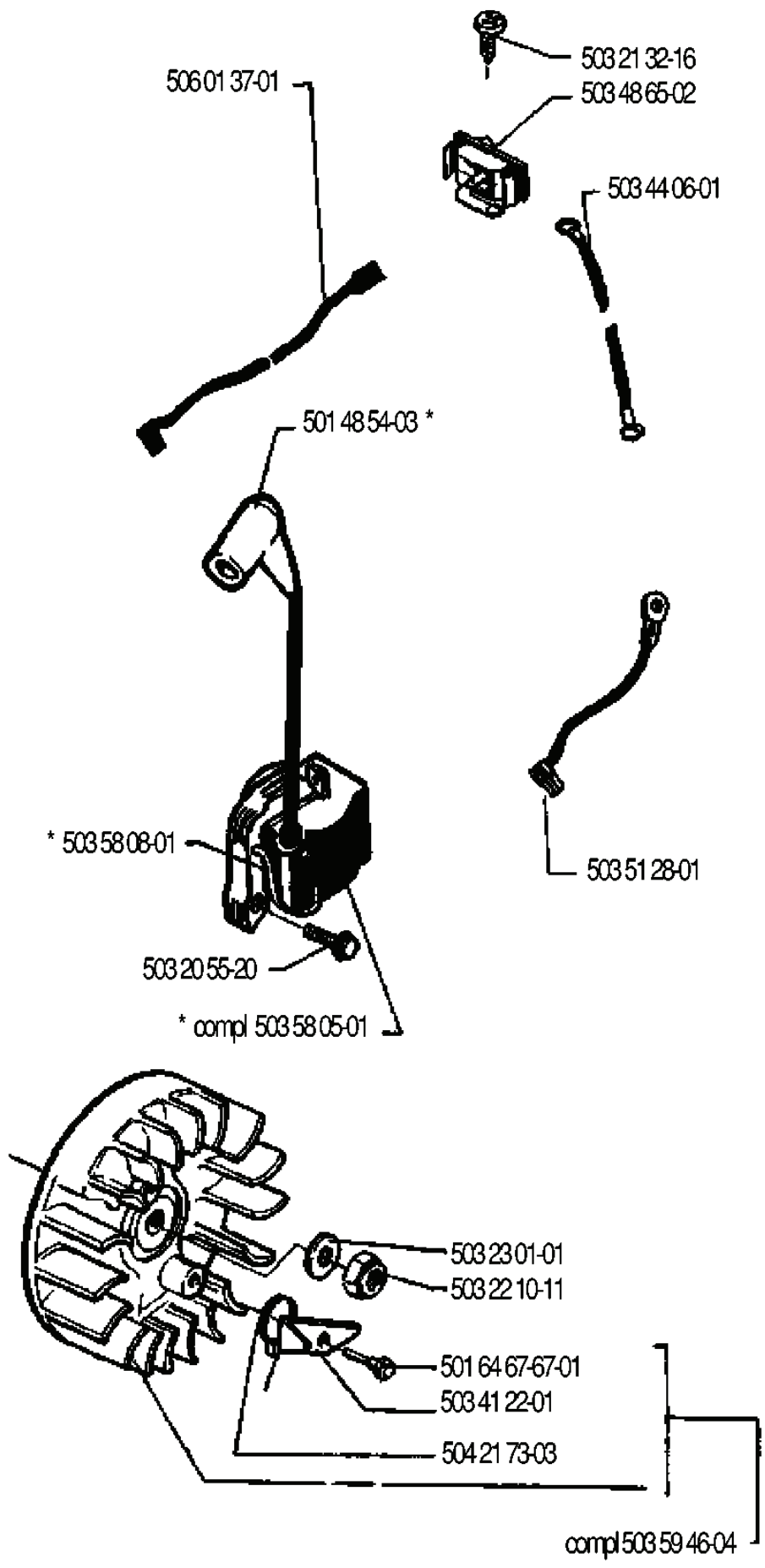
REF.	ART. NR	ARTIKELBESKRIVNING	ANMÄRKNING	KIT
503 49 82-02	503498202	TANK KPL		1
501 76 83-24	501768324	BRÄNSLESLANG		1
504 35 72-01	504357201	PLUGG		1
503 44 32-01	503443201	BRÄNSLEFILTER		1
501 76 83-18	501768318	BRÄNSLESLANG		1
503 49 25-01	503492501	KEDJELEDARPLÅT		1
503 21 32-16	503213216	SCREW CITXPANT		1
506 03 16-04	506031604	KEDJEFÅNGARE		1
506 01 30-01	506013001	VÄRMESKYDD		1
506 01 31-01	506013101	SVÄRDSBULT		1
503 10 69-02	503106902	LUFTLEDARE		1
503 61 12-01	503611201	TANKLOCK		1
506 02 75-05	506027505	TANKLOCK KPL		1

J



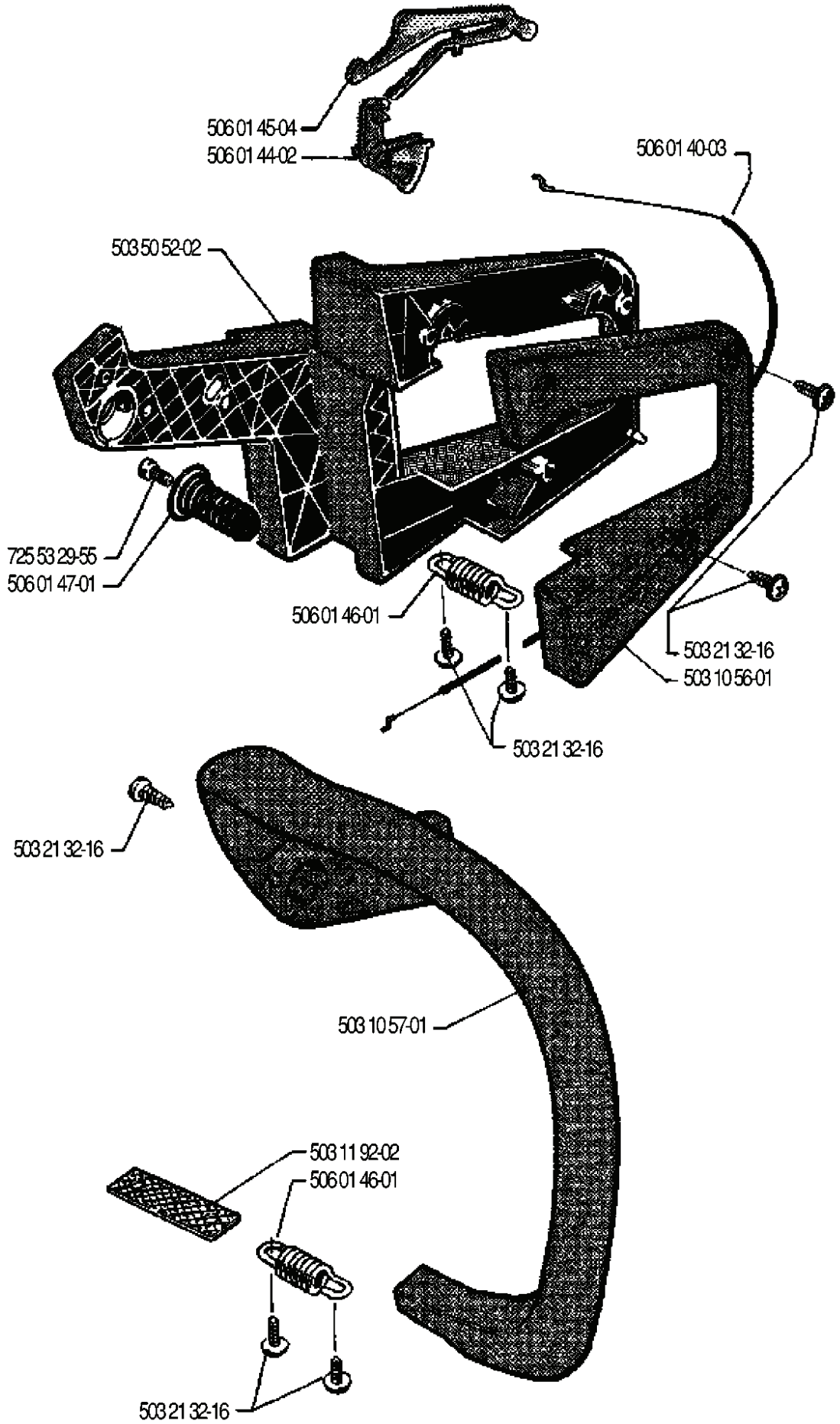
REF.	ART. NR	ARTIKELBESKRIVNING	ANMÄRKNING	KIT
503 17 31-01	503173101	KOPPLING KPL		1
504 21 00-16	504210016	KOPPLINGSFJÄDER		1
504 18 44-01	504184401	BRICKA		1
503 25 34-01	503253401	NÅLLAGER		1
503 23 01-05	503230105	BRICKA		1
503 21 32-16	503213216	SCREW CITXPANT		1
506 02 42-01	506024201	TRYCKLEDNING		1
506 02 77-01	506027701	OLJEPUMP KPL		1
506 02 39-01	506023901	PUMPKOLV		1
503 15 98-02	503159802	KOPPLINGSTRUMMA	.325X7T	1

H



REF.	ART. NR	ARTIKELBESKRIVNING	ANMÄRKNING	KIT
506 01 37-01	506013701	KABEL		1
501 48 54-03	501485403	TÄNDSTIFTSSKYDD		1
503 58 08-01	503580801	LÅSFJÄDER		1
503 20 55-20	503205520	SKRUV CITXPANM		1
503 58 05-01	503580501	TÄNDMODUL		1
503 23 01-01	503230101	BRICKA		1
503 22 10-11	503221011	MUTTER (HEXAGON)		1
501 64 67-67-01				1
503 41 22-01	503412201	STARTHAKE		1
504 21 73-03	504217303	FJÄDER		1
503 59 46-04	503594604	SVÅNGHJUL KPL		1
503 51 28-01	503512801	JORDKABEL		1
503 44 06-01	503440601	JORDKABEL		1
503 48 65-02	503486502	STOPPKONTAKT		1
503 21 32-16	503213216	SCREW CITXPANT		1

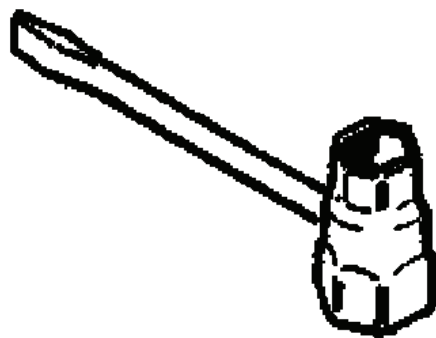
E



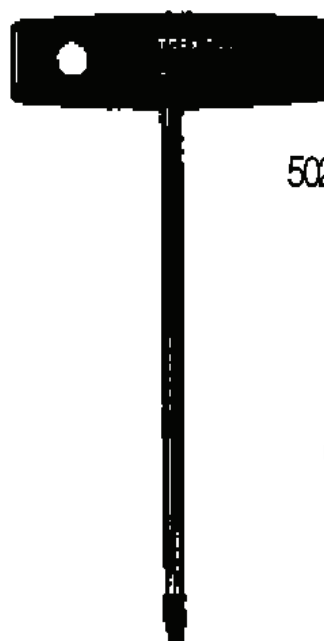
REF.	ART. NR	ARTIKELBESKRIVNING	ANMÄRKNING	KIT
506 01 45-04	506014504	GASSPÄRR		1
506 01 44-02	506014402	THROTTLE TRIGGER		1
503 50 52-02	503505202	HANDTAGSHALVA		1
725 53 29-55	725532955	SKRUV IHSCM		1
506 01 47-01	506014701	VIBRATIONISOLATOR		1
503 11 92-02	503119202	SPÄNNBAND		1
503 10 57-01	503105701	HANDTAG FRÄMRE		1
503 10 56-01	503105601	HANDTAGSHALVA		1
503 21 32-16	503213216	SCREW CITXPANT		1
506 01 46-01	506014601	VIBRATIONISOLATOR		1
506 01 40-03	506014003	GAS WIRE ASSY		1

N

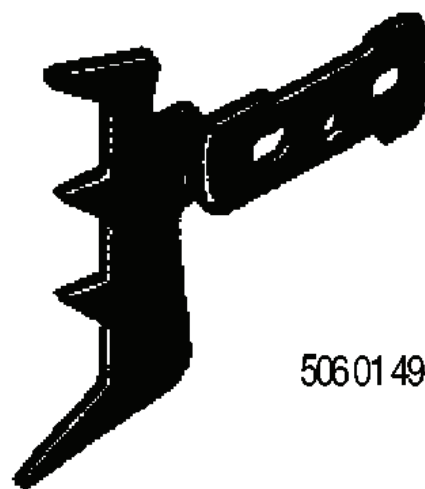
**Accessories
Zubehöre
Accessoires
Acessorios
Tillbehör**



501 69 17-01



502 71 27-01

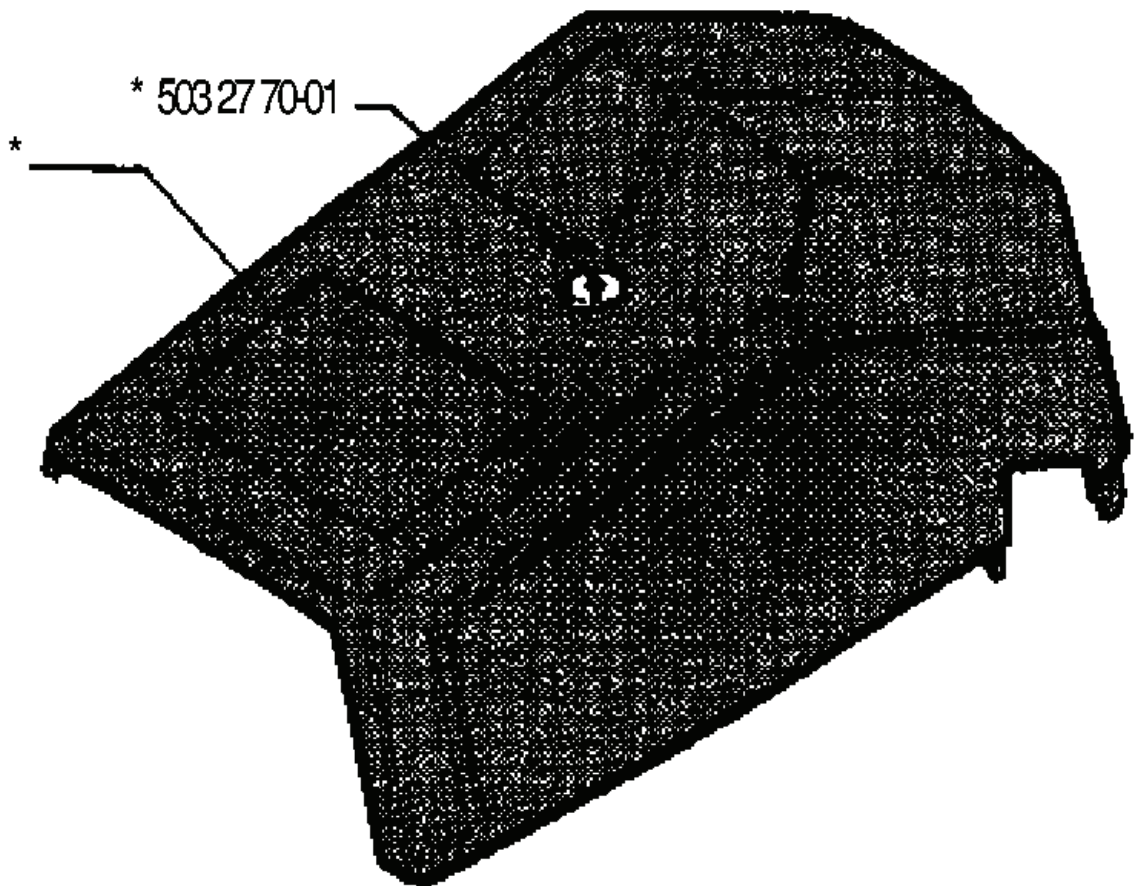


506 01 49-01

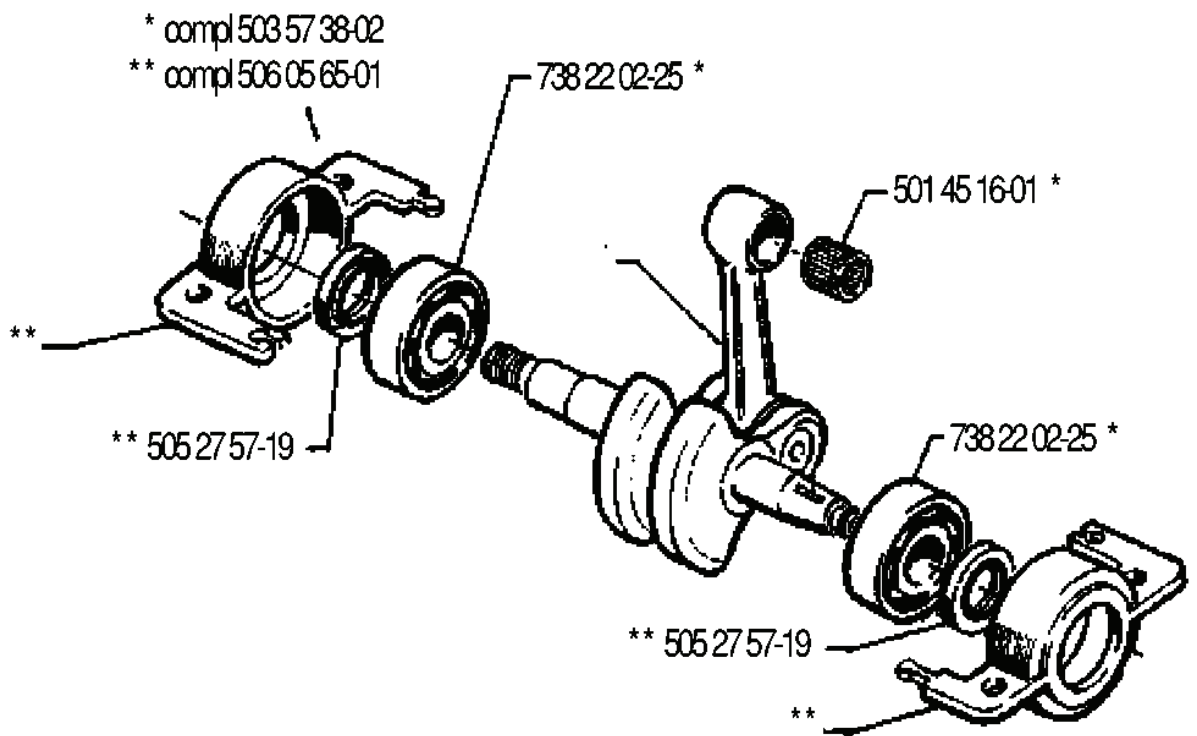
REF.	ART. NR	ARTIKELBESKRIVNING	ANMÄRKNING	KIT
5016917-01	501691701	KOMBINYCKEL		1
5060149-01	506014901	BARKSTÖD		1
5027127-01	502712701	SKIFTNYCKEL		1

B

- * compl 503 10 61-01
- * compl 503 50 20-01 (USA)



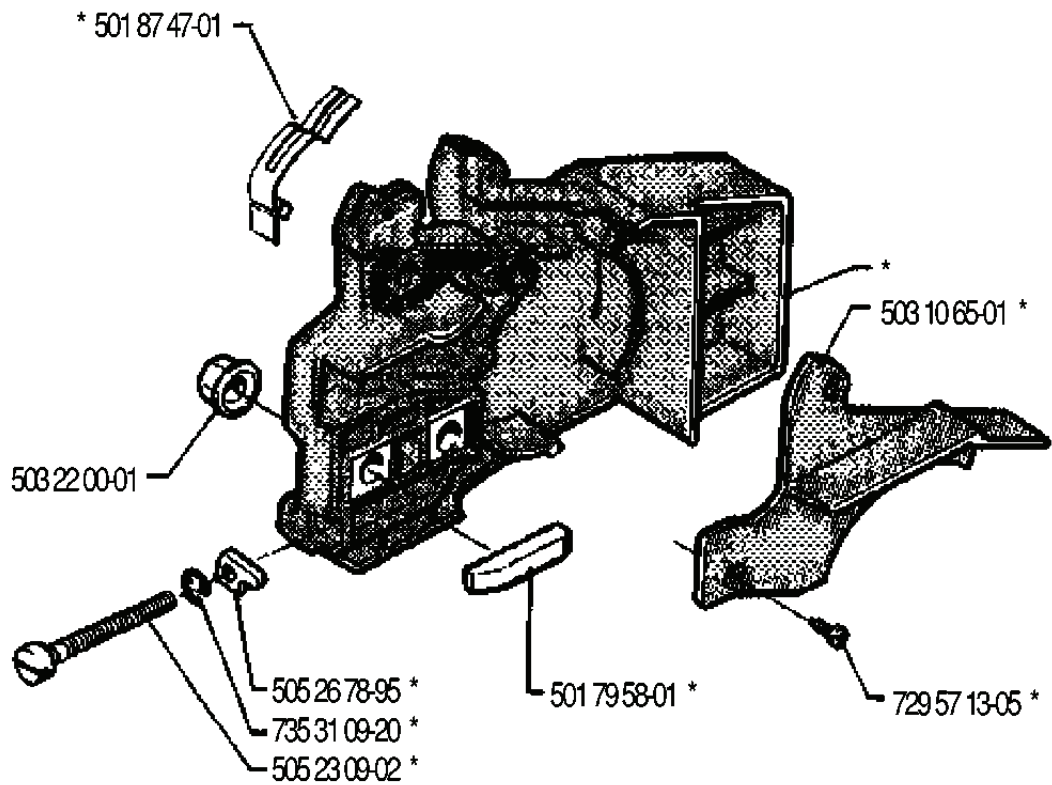
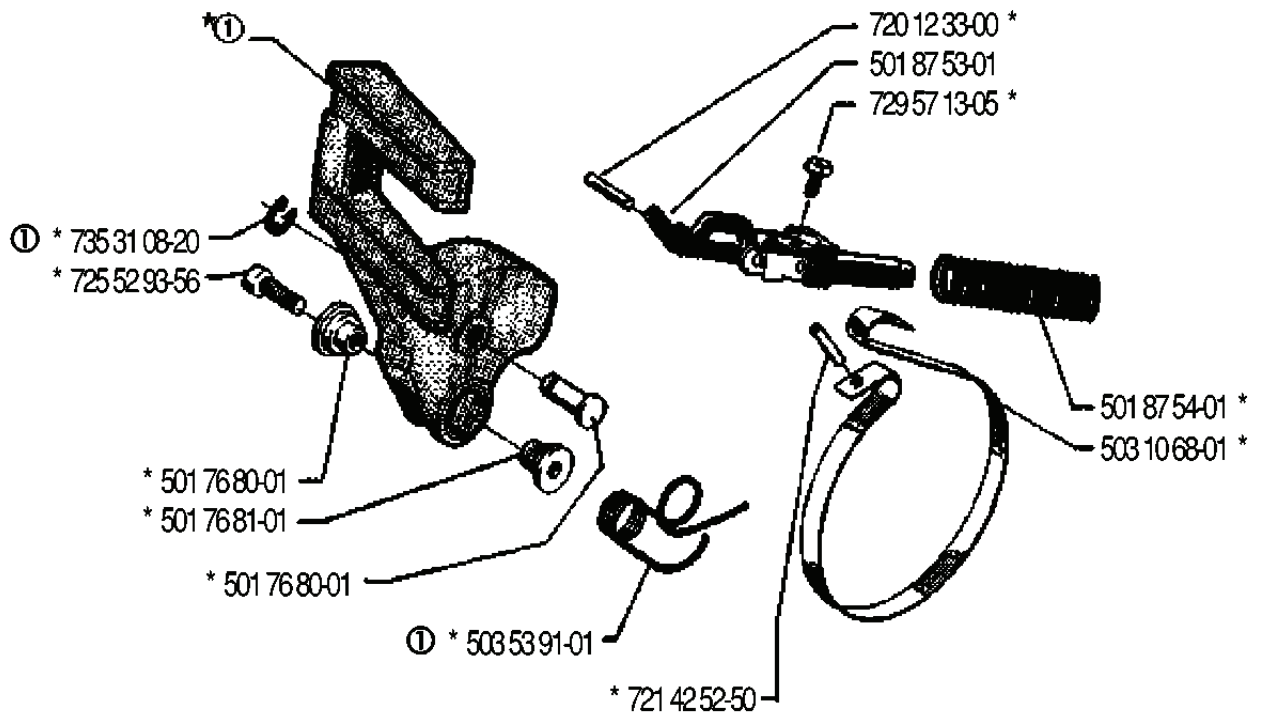
G



REF.	ART. NR	ARTIKELBESKRIVNING	ANMÄRKNING	KIT
503 57 38-02	503573802	VEVAXEL KPL		1
506 05 65-01	506056501	AXELSÄTE		1
505 27 57-19	505275719	SEALING RING		1
738 22 02-25	738220225	KULLAGER		1
501 45 16-01	501451601	NÅLLAGER		1

A

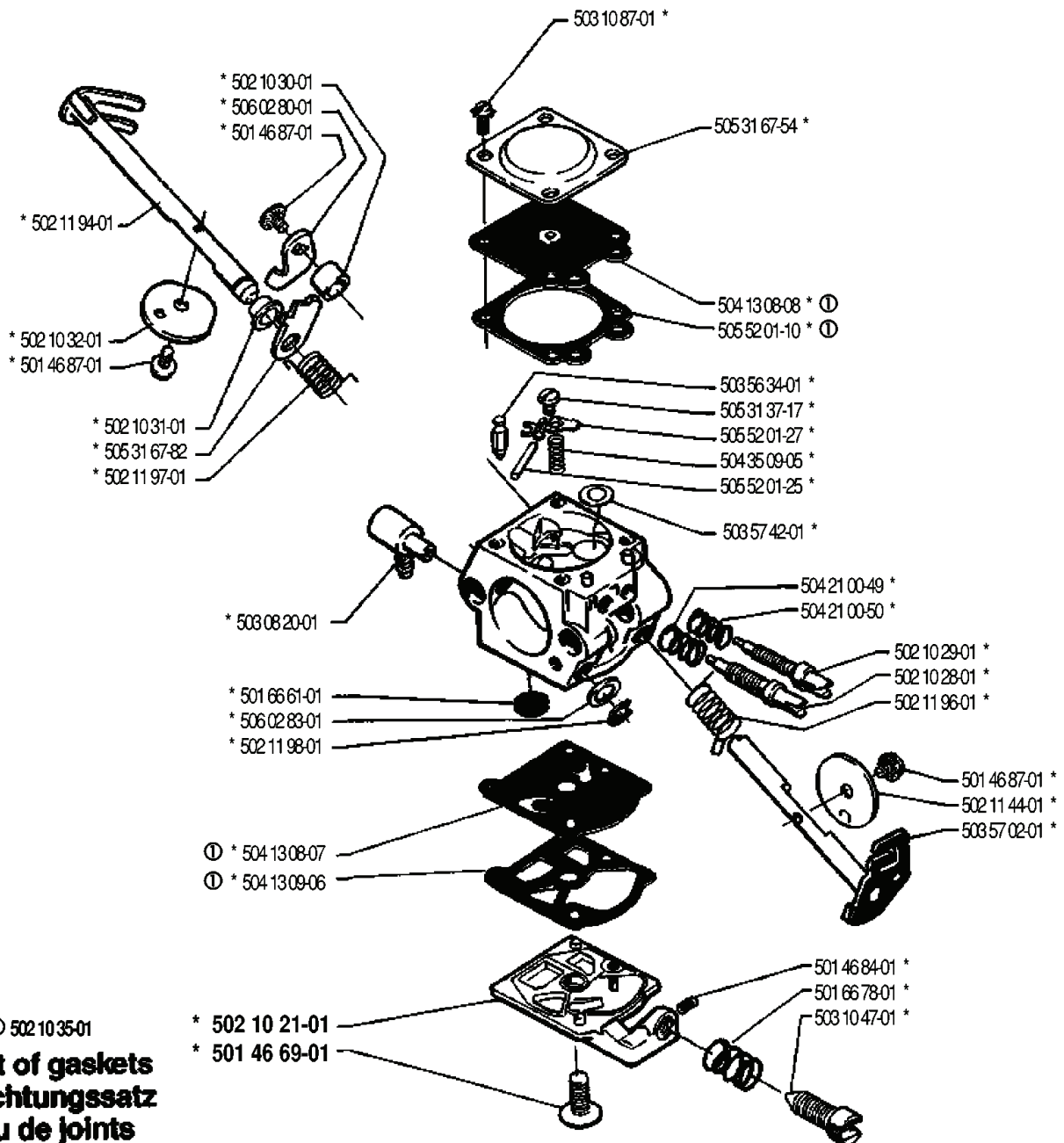
* compl 503 10 63-01
① compl 503 10 66-02



REF.	ART. NR	ARTIKELBESKRIVNING	ANMÄRKNING	KIT
503 10 63-01	503106301	KEDJEBROMS KPL		1
503 10 66-02	503106602	KASTSKYDD KPL		1
735 31 08-20	735310820	SPÄRRYTTARE		1
725 52 93-56	725529356	SKRUV IHSCM		1
501 76 80-01	501768001	AXEL		1
501 76 81-01	501768101	AXEL		1
501 87 47-01	501874701	FJÄDER		1
503 22 00-01	503220001	MUTTER (HEXAGON)		1
505 23 09-02	505230902	SCREW		1
735 31 09-20	735310920	SPÄRRYTTARE		1
505 26 78-95	505267895	MEDBRINGARHAKE		1
501 79 58-01	501795801	KEDJESTYRARE		1
729 57 13-05	729571305	SKRUV CRPANT		1
503 10 65-01	503106501	NAVKAPSEL		1
721 42 52-50	721425250	SPÄNNSTIFT		1
503 53 91-01	503539101	LÄGESFJÄDER		1
503 10 68-01	503106801	BROMSBAND		1
501 87 54-01	501875401	BROMSFJÄDER		1
501 87 53-01	501875301	KNÄLED KPL		1
720 12 33-00	720123300	CYLINDRISK PINNE		1

M * compl 503 28 13-20

Walbro WT 99

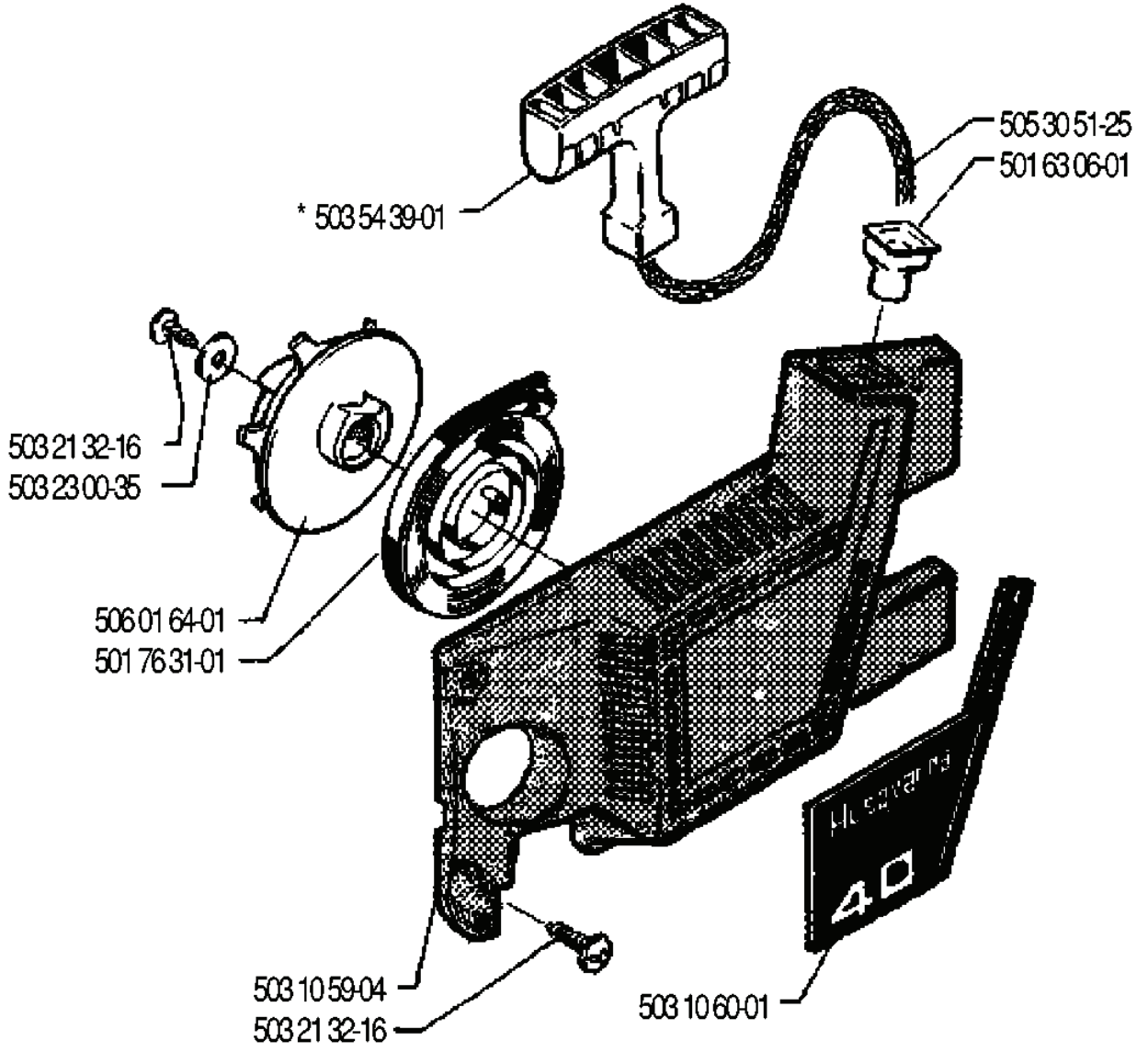


① 502 10 35-01

Set of gaskets
Dichtungssatz
Jeu de joints
Juego de Juntas
Packningssatz

REF.	ART. NR	ARTIKELBESKRIVNING	ANMÄRKNING	KIT
503 28 13-20	503281320	FÖRGASARE		1
502 10 30-01	502103001	DISTANS		1
506 02 80-01	506028001	STARTGASARM		1
502 11 94-01	502119401	CHOKEAXEL		1
502 10 32-01	502103201	CHOKE SKIVA		1
502 10 31-01	502103101	BUSHING		1
505 31 67-82	505316782	HÄVARM		1
502 11 97-01	502119701	RETURFJÄDER		1
503 08 20-01	503082001	FITTING		1
501 66 61-01	501666101	NÄT		1
506 02 83-01	506028301	BRICKA		1
502 11 98-01	502119801	SPÄRRING		1
504 13 08-07	504130807	DIAPHRAGM PUMP	502 10 35-01 SET OF GASKETS	1
504 13 09-06	504130906	PACKNING	502 10 35-01 SET OF GASKETS	1
502 10 21-01	502102101	LOCK PUMPSIDA		1
501 46 69-01	501466901	SCREW		1
503 10 47-01	503104701	SCREW		1
501 66 78-01	501667801	FJÄDER		1
501 46 84-01	501468401	FJÄDER		1
503 57 02-01	503570201	AXEL KPL		1
502 11 44-01	502114401	TROTTELSKIVA		1
501 46 87-01	501468701	SCREW		1
502 11 96-01	502119601	RETURFJÄDER		1
502 10 28-01	502102801	HIGH SPEED NEEDLE		1
502 10 29-01	502102901	LOW SPEED NEEDLE		1
504 21 00-50	504210050	FJÄDER		1
504 21 00-49	504210049	FJÄDER		1
503 57 42-01	503574201	PLUGG		1
505 52 01-25	505520125	TAPP		1
504 35 09-05	504350905	FJÄDER		1
505 52 01-27	505520127	HÄVARM		1
505 31 37-17	505313717			1
503 56 34-01	503563401	NÅLVENTIL		1
505 52 01-10	505520110	PACKNING	502 10 35-01 SET OF GASKETS	1
504 13 08-08	504130808	MEMBRAN	502 10 35-01 SET OF GASKETS	1
505 31 67-54	505316754	LOCK STYRMEMBRAN		1
503 10 87-01	503108701	SCREW		1

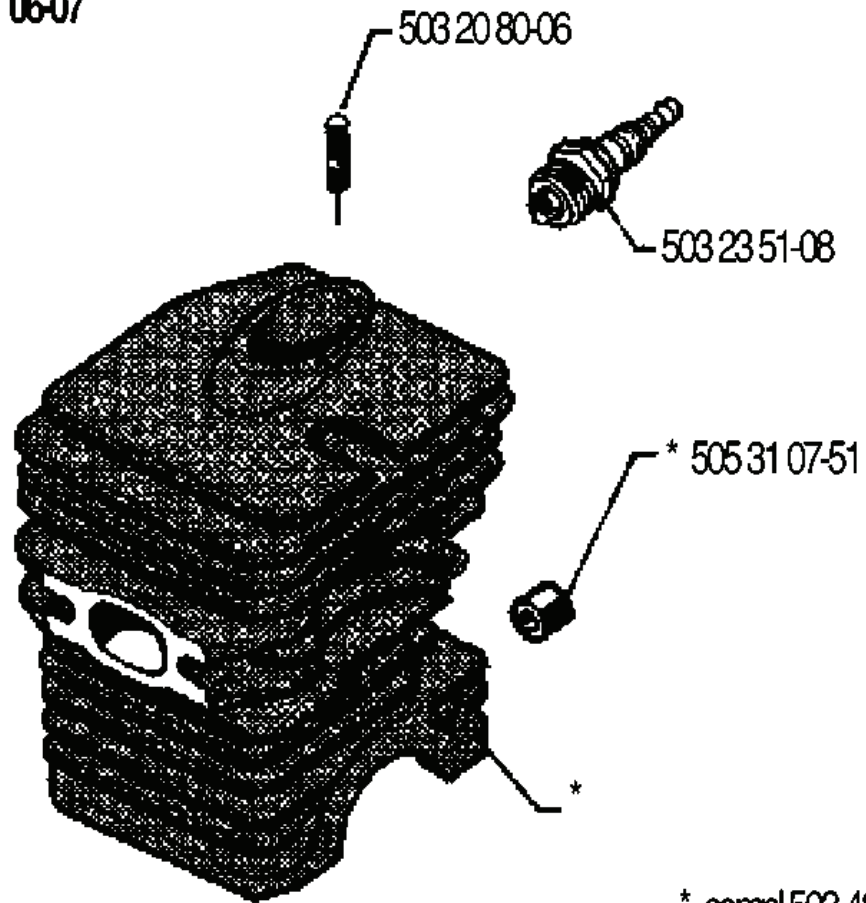
L



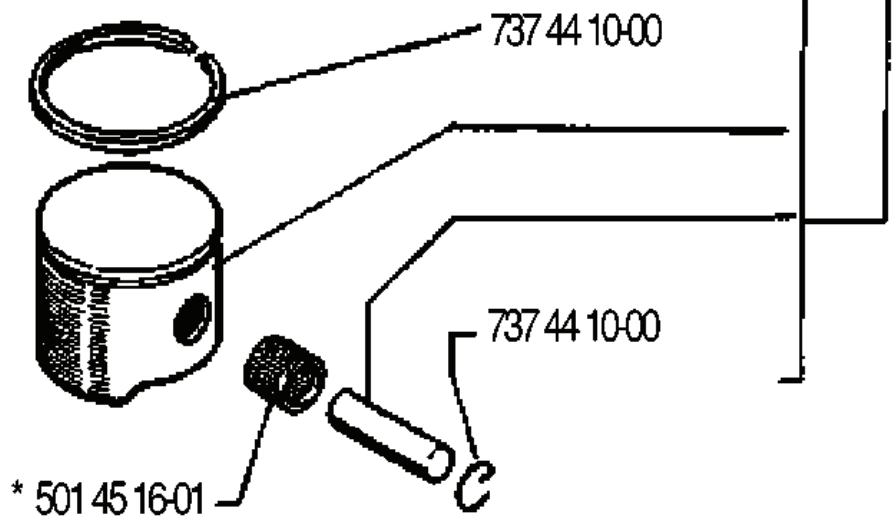
REF.	ART. NR	ARTIKELBESKRIVNING	ANMÄRKNING	KIT
503 54 39-01	503543901	STARTHANDTAG		1
503 23 00-35	503230035	BRICKA		1
506 01 64-01	506016401	LINHJUL		1
501 76 31-01	501763101	FJÄDERKASSETT KPL		1
503 10 59-04	503105904	STARTAPPARATHUS		1
503 21 32-16	503213216	SCREW CITXPANT		1
503 10 60-01	503106001	DEKAL		1
501 63 06-01	501630601	HYLSA		1
505 30 51-25	505305125	STARTSNÖRE		1

C

* compl 506 01 06-07

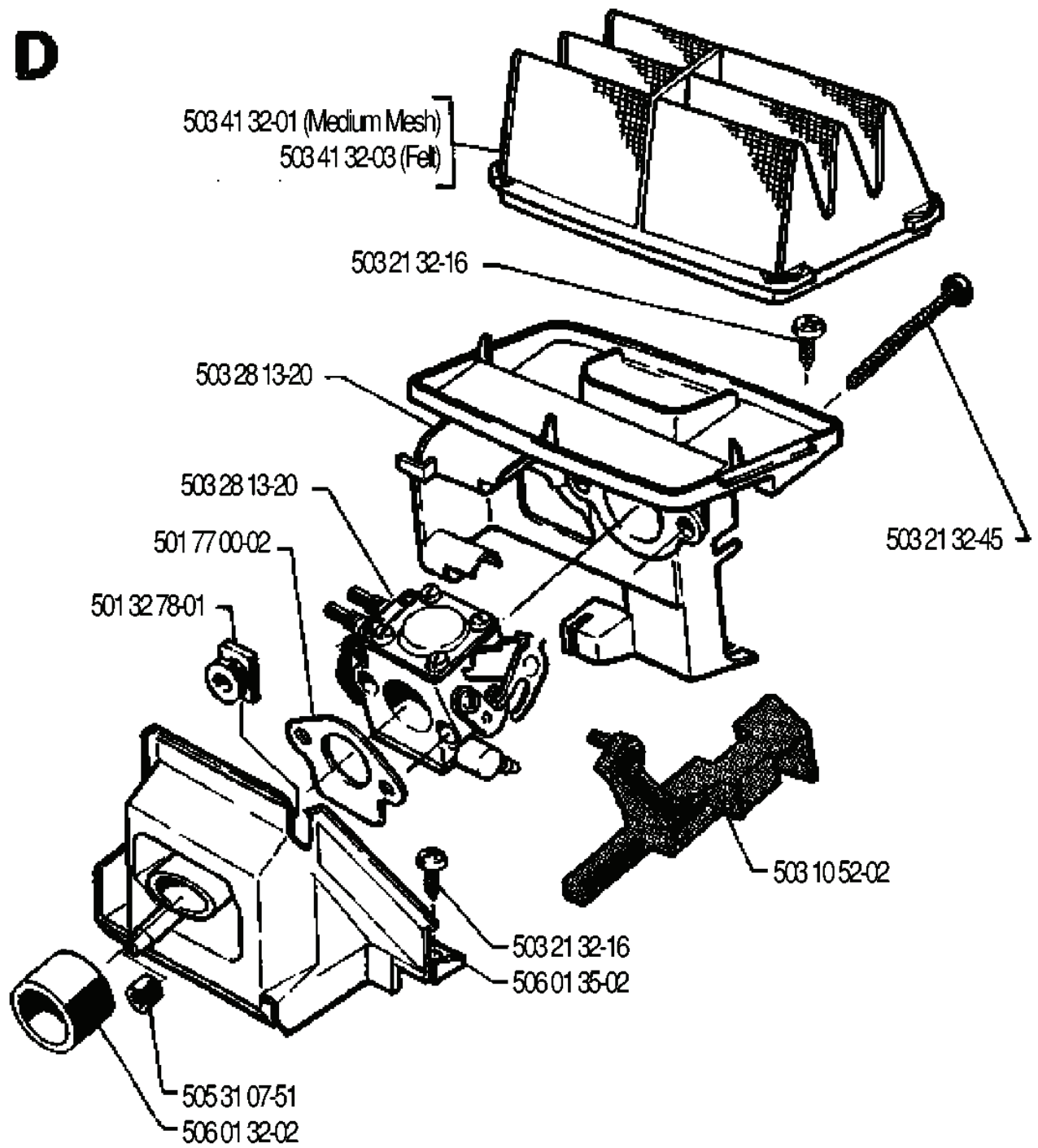


* compl 503 48 90-01



REF.	ART. NR	ARTIKELBESKRIVNING	ANMÄRKNING	KIT
506 01 06-07	506010607	CYLINDER KPL		1
501 45 16-01	501451601	NÅLLAGER		1
737 44 10-00	737441000	LÅSRING		1
503 48 90-01	503489001	KOLV KPL		1
505 31 07-51	505310751	IMPULSSLANG		1
503 23 51-08	503235108	TÄNDSTIFT		1
503 20 80-06	503208006	SCREW		1

D

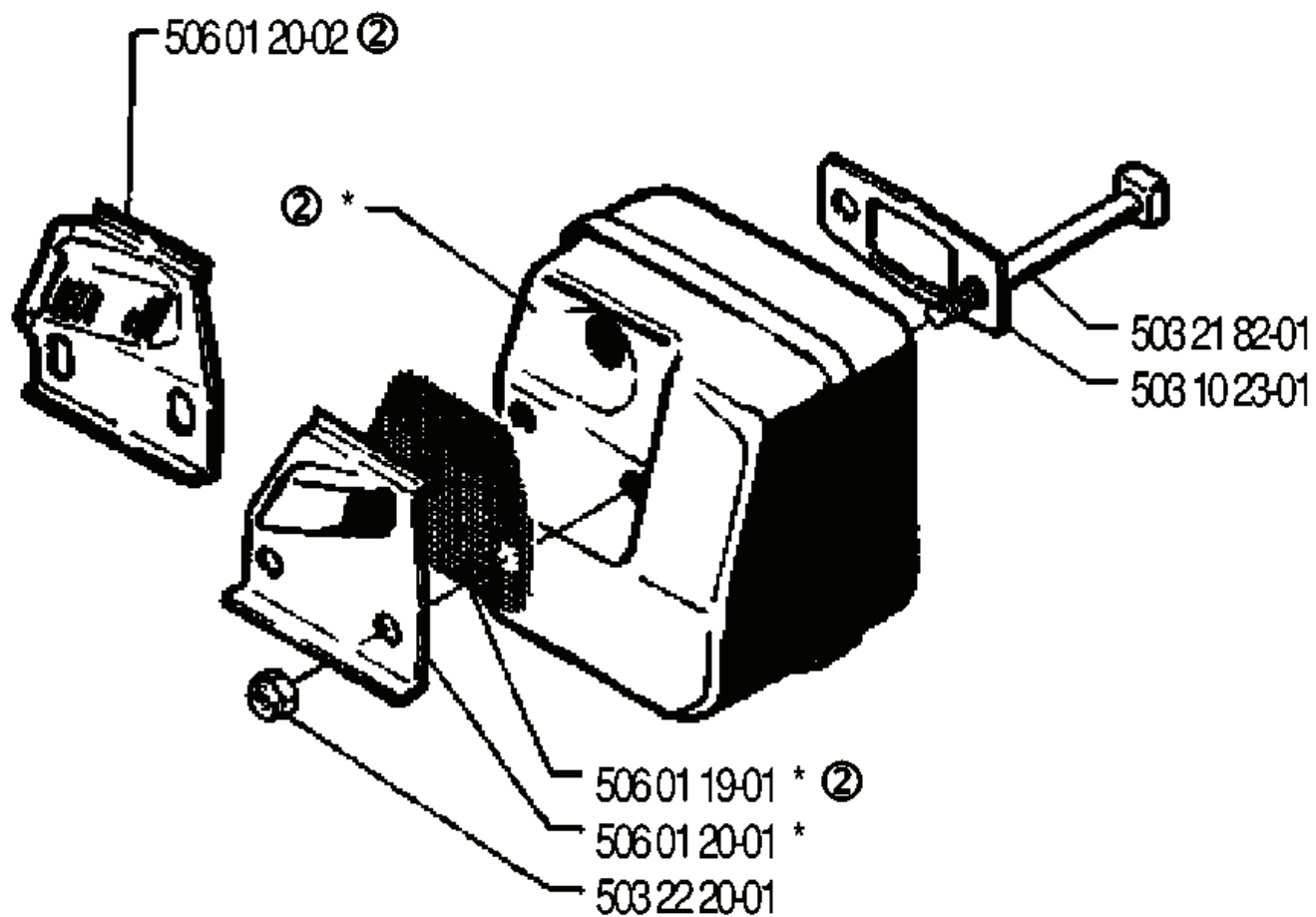


REF.	ART. NR	ARTIKELBESKRIVNING	ANMÄRKNING	KIT
503 41 32-01	503413201	LUFTFILTER	MEDIUM MESH	1
503 41 32-03	503413203	LUFTFILTER	FELT	1
503 21 32-16	503213216	SCREW CITXPANT		1
503 28 13-20	503281320	FÖRGASARE		1
501 77 00-02	501770002	PACKNING		1
501 32 78-01	501327801	AVDRAGARE		1
505 31 07-51	505310751	IMPULSSLANG		1
506 01 32-02	506013202	INSUGSRÖR		1
506 01 35-02	506013502	MELLANVÄGG		1
503 10 52-02	503105202	CHOKEREGLAGE		1
503 21 32-45	503213245	SCREW CITXPANT		1

F

* compl 503 59 51-01

② compl 503 59 51-02 (USA)



REF.	ART. NR	ARTIKELBESKRIVNING	ANMÄRKNING	KIT
5035951-01	503595101	LJUDDÄMPARSATS		1
5035951-02	503595102	LJUDDÄMPARSATS	USA	1
5060120-02	506012002	GAS CONDUIT		1
5032220-01	503222001	LOCK NUT		1
5060120-01	506012001	GAS CONDUIT		1
5060119-01	506011901	GNISTFÅNGARE		1
5031023-01	503102301	MUFFLER GASKET		1
5032182-01	503218201	SCREW		1
	ART. NR		ANMÄRKNING	KIT